

ITA / ENG

ITA / ENG

**ROBOPAC** 

**MACHINERY**

# Gamma tavole Turntable range

## PRODUCTION PLANTS

**ROBOPAC MACHINERY**  
Via Fabrizio da Montebello, 81 - 47892 Gualdicciolo - Repubblica di San Marino  
T. (+378) 0549 910511 - robopac@robopac.com  
www.robopac.com

**ROBOPAC SYSTEMS**  
S.P. Marecchia, 59 - 47826 Villa Verucchio, Rimini - Italy  
T. (+39) 0541 673411 - robopacsystems@robopac.com  
www.robopacsystems.com

**ROBOPAC PACKERS**  
Via Ca' Bianca, 1260 - 40024 Castel San Pietro Terme, Bologna - Italy  
T. (+39) 051 791611 - robopacpackers@robopac.com

Via J. Barozzi, 8 - Z.I. Corallo - 40053 Valsamoggia, Bologna - Italy  
T. (+39) 051 960302 - robopacpackers@robopac.com  
www.robopacpackers.com

**ROBOPAC BRASIL**  
Rua Agnese Morbini, 380 - 95700 - 404 Bairro Pomarosa  
Bento Gonçalves / RS - Brazil  
T. (+55) 54 3455-7200 - robopacbrasil@robopacbrasil.com  
www.robopacbrasil.com

**TOPTIER**  
10315 SE Jennifer St, Portland, Oregon 97015 - USA  
T. (+1) 503 353 7588 - sales@toptier.com  
www.toptier.com

## SUBSIDIARIES

**ROBOPAC UK**  
Packaging Heights, Highfield Parc - Oakley - Bedford MK43 7TA - UK  
T. +44 (0) 1234 825050 - sales@aetnagroup.co.uk  
www.aetnagroup.co.uk

**ROBOPAC FRANCE**  
4, Avenue de l'Europe - 69150 Décines - France  
T. +33 (0) 4 72 14 54 00 - commercial@aetnafr.aetnagroup.com  
www.aetnagroup.com/fr

**ROBOPAC DEUTSCHLAND**  
Withauweg, 5 - D-70439 Stuttgart - Germany  
T. (+49) 711 80 67 09 - 0 - info@aetna-deutschland.de  
www.aetnagroup.com/de

**ROBOPAC U.S.A.**  
2150 Boggs Road, Building 200, Suite 200 - Duluth, GA 30096 USA  
T. (+1) 678 473 7896 - (+1) toll free 866 713 7286  
info@aetnagroupusa.com  
www.robopac.com/US

**ROBOPAC RUSSIA**  
129329 Moscow - Otradnaya str. 2B - building 7 office 1 - Russia  
T. (+7) 495 6443355 - info@aetnagroupvostok.ru  
www.aetnagroup.com/ru

**ROBOPAC CHINA**  
Building 2, No. 877, Jin Liu Road, Jinshan industry district, 201506, Shanghai - China  
T. (+86) 0 21 62665966 - infochina@aetnagroup.com  
www.aetnagroup.com.cn

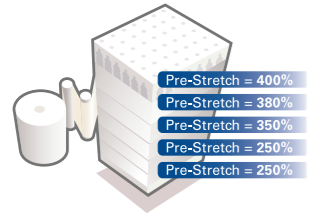
**ROBOPAC IBERICA**  
P.I. Portal Mediterráneo, Calle Dauradors 23 - 12500 - Vinaròs, Castellón - Spain  
T. (+34) 964 860 901 - info@aetnaiberica.es  
www.robopaciberica.es

Rev. n. 00 - 3470300244 - 01/2019 - Acanto Comunicazione



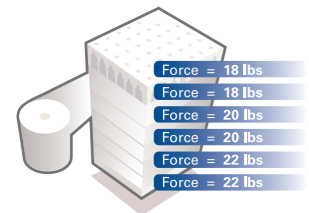
# Excellence in technology

## MLC MULTILEVEL CONTROL



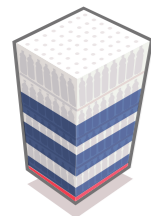
Multi-level  
**PRE-STIRO**  
variabile

Multi-level variable  
**PRE-STRETCH**



Multi-level  
**FORZA DI  
CONTENIMENTO**  
variabile

Multi-level variable  
**CONTAINMENT  
FORCE**



**POSIZIONAMENTO**  
strategico del film

Strategic film  
**PLACEMENT**

### IL MINOR COSTO DI GESTIONE

MLC è la tecnologia che consente la miglior stabilizzazione del carico utilizzando la minor quantità di film. Questo grazie alla possibilità di apporre la perfetta quantità di film in ogni parte del carico con la migliore forza di contenimento.

- ▶ RIDUZIONE DEI COSTI DEL FILM DAL 35% AL 55%
- ▶ MIGLIOR CONTENIMENTO DEL CARICO
- ▶ RIDUZIONE DEI DANNI AL PRODOTTO DEL 40%

### THE LOWEST TOTAL COST OF OWNERSHIP

MLC is the technology that allows the best load stabilization with the minimum quantity of film. MLC deliver the right amount of film at the exactly the right containment force.

- ▶ REDUCES FILM COST BY 35% TO 55%
- ▶ IMPROVES LOAD CONTAINMENT
- ▶ REDUCES PRODUCT DAMAGE BY 40%



INNOVAZIONE E CONNESSIONE AL SERVIZIO DEL CLIENTE  
*INNOVATION AND CONNECTION AT THE CUSTOMER SERVICE*

Rconnect, la piattaforma tecnologica che unisce innovazione e connessione, consentendo il controllo completo del funzionamento delle macchine e un supporto totale al cliente finale.

*Rconnect, a technologically advanced monitoring system that combines innovation and connection, allowing complete control of the operation of the machines and a total support to the final customer.*

### VANTAGGI *BENEFITS*

- ▶ MASSIMA PRODUTTIVITÀ  
*MAX PRODUCTION*
- ▶ OTTIMIZZAZIONE E MONITORAGGIO DELLE PERFORMANCE  
*PERFORMANCE OPTIMIZATION & MONITORING*
- ▶ MANUTENZIONE PREVENTIVA  
*PREDICTIVE MAINTENANCE*
- ▶ RISOLUZIONE RAPIDA DEI PROBLEMI  
*DOWNTIME REDUCTION*
- ▶ PLUG & PLAY
- ▶ INDUSTRIA 4.0  
*INDUSTRY 4.0*



# Technoplat 3000

STAZIONE DI FASCIATURA AUTOMATICA  
AUTOMATIC WRAPPING STATION

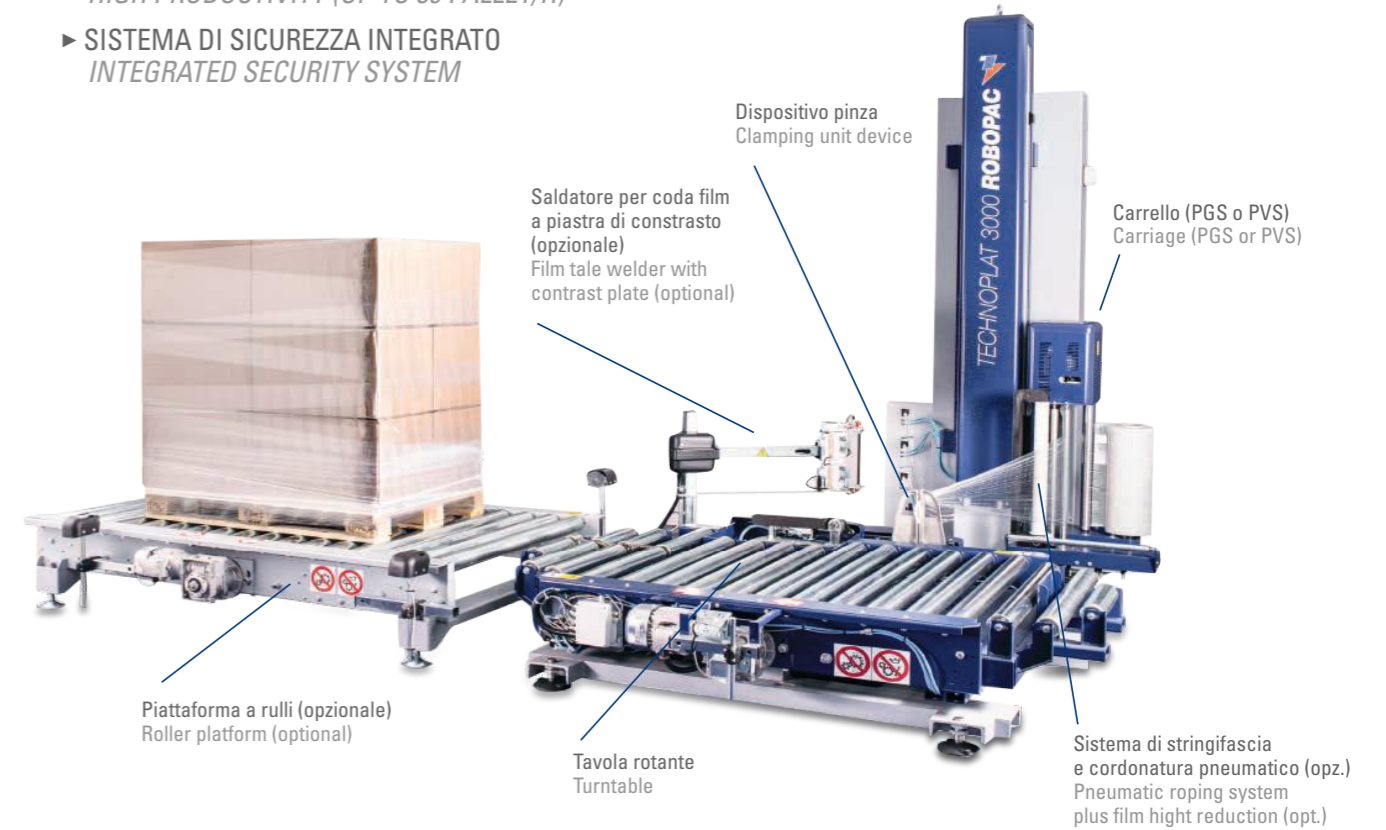


Pannello di controllo touch screen a colori Siemens.  
Siemens color touch screen control panel.

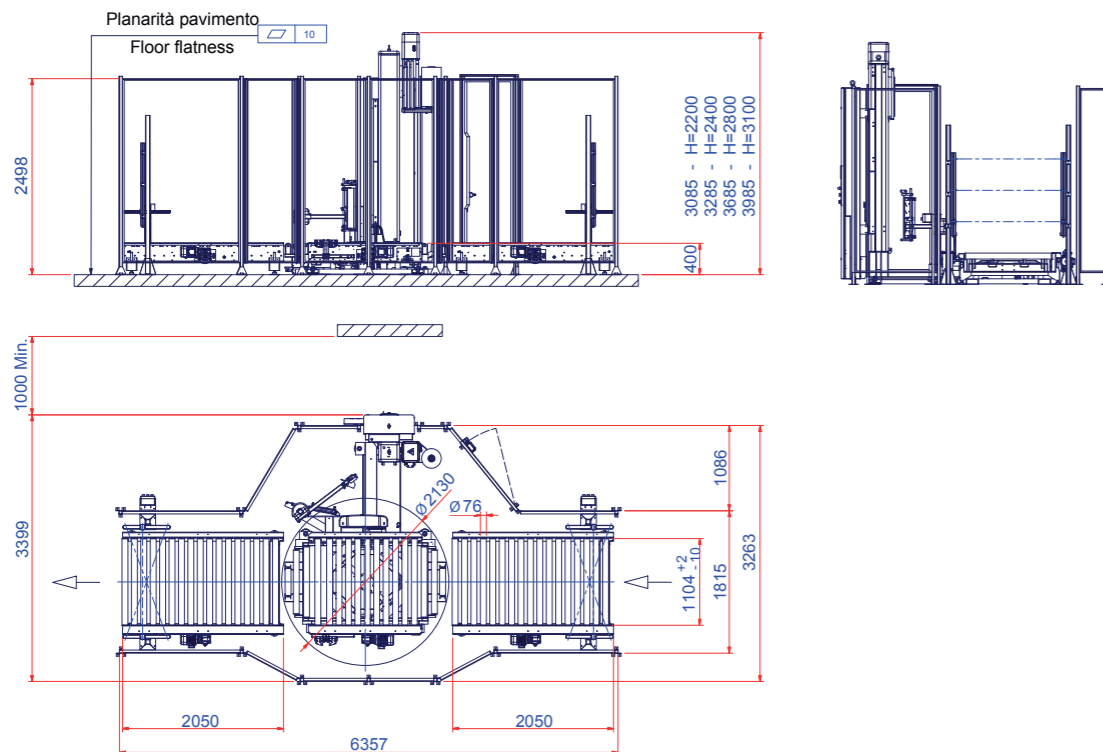


PERCHÈ TECHNOPLAT 3000?  
WHY TECHNOPLAT 3000?

- ▶ OPERAZIONI DI CARICO IN TEMPI RIDOTTI  
LOADING OPERATIONS IN REDUCED TIMES
- ▶ POSSIBILITÀ DI CONFIGURARE LA MACCHINA IN LINEA  
POSSIBILITY OF CONFIGURING THE MACHINE IN LINE
- ▶ PRODUTTIVITÀ ELEVATA (FINO A 35 PALLET/H)  
HIGH PRODUCTIVITY (UP TO 35 PALLET/H)
- ▶ SISTEMA DI SICUREZZA INTEGRATO  
INTEGRATED SECURITY SYSTEM



## LAYOUT TECHNOPLAT 3000 PVS [mm]



## CARATTERISTICHE TECNICHE TECHNICAL FEATURES

MACCHINA MACHINE	TECHNOPLAT 3000 PGS	TECHNOPLAT 3000 PVS
lunghezza rulli $L_r$ / rollers length $L_r$	(mm)	1100 std. 1300 opt.
diametro rotazione tavola table rotation diameter	(mm)	2130 (Lr=1100) / 2200 (Lr=1300)
portata massima / max load weight	(kg)	1500
velocità rotazione tavola table rotation speed	(rpm)	5÷15
velocità salita -discesa carrello carriage up-down speed	(m/min)	2,5÷7
tipo carrello / film carriage type	PGS	PVS
tiro film / film tensioning	regolabile da pannello / adjustable from panel	
prestiro film / film pre-stretch	fisso / fixed 200% std.	variabile / variable 100-300%
dimensioni massime pallet (LxW) maximum pallet dimensions (LxW)	(mm)	1200x1000 (Lr=1100) / 1200x1200 (Lr=1300)
altezza massima del prodotto maximum product height	(mm)	2200 std. 2400/2800/3100 opt.
alimentazione / power supply	(V)	400 V 3Ph + PE 50/60 Hz
potenza installata / installed power	(kW)	3,5
altezza di lavoro / working height	(mm)	400÷550
dimensioni bobina (HxØ) reel dimensions (HxØ)	(mm)	500x300
peso massimo bobina / max reel weight	(kg)	20
spessore film / film thickness	(µm)	17÷35
inforcabilità / forklifting	laterale / lateral	

# Technoplat 2000

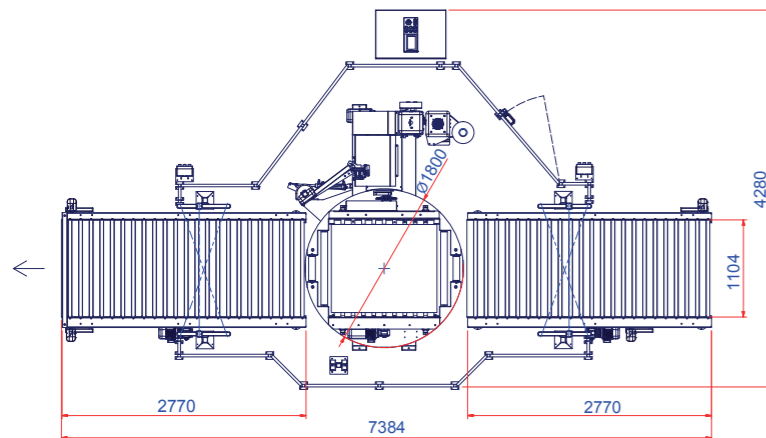
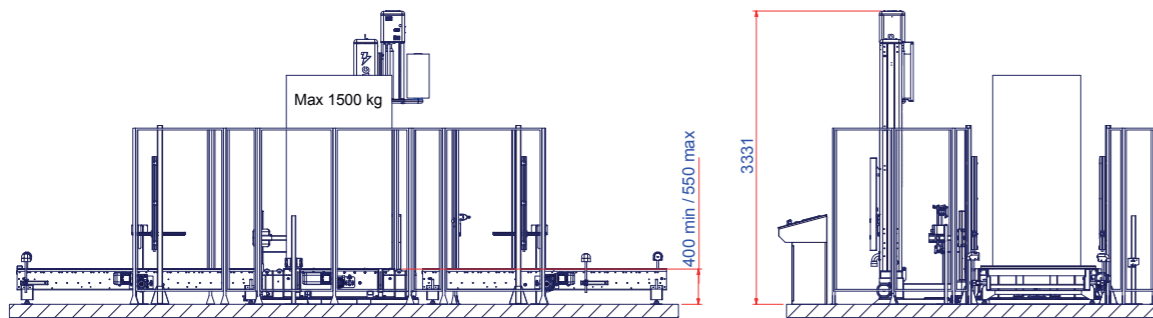
STAZIONE DI FASCIATURA AUTOMATICA  
AUTOMATIC WRAPPING STATION



Pannello touch screen con tecnologia "Multilevel Control".  
Touch screen control panel with "Multilevel Control" technology.

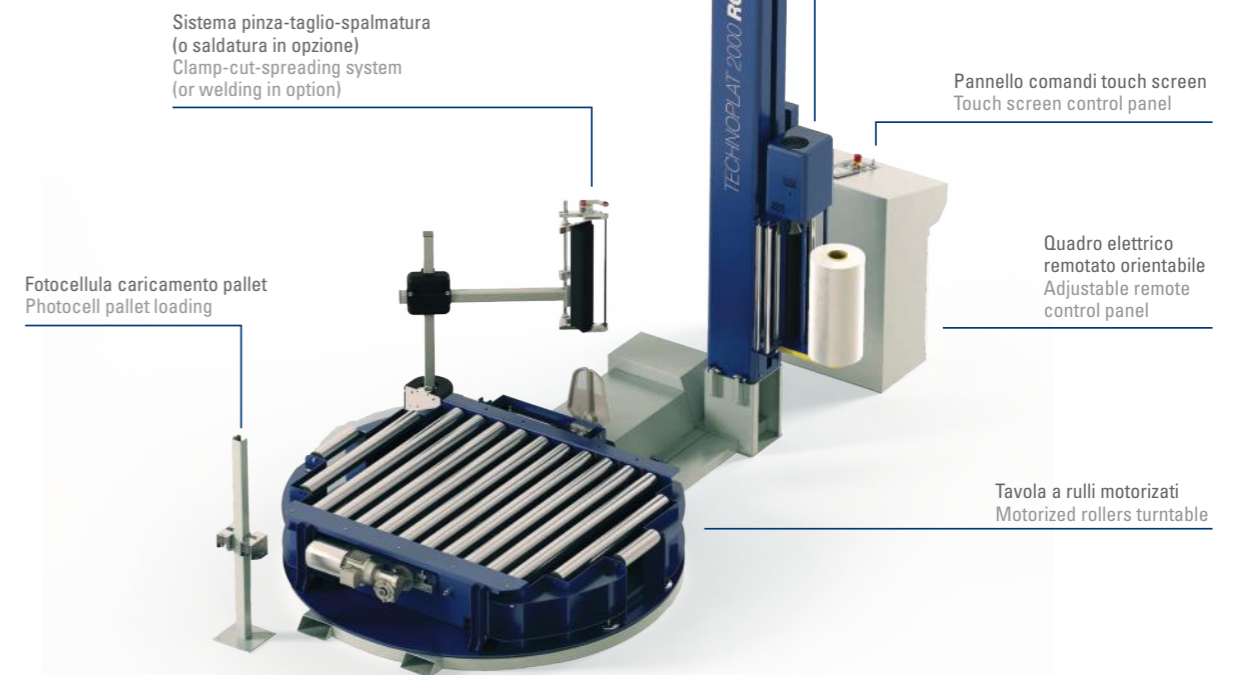


## LAYOUT TECHNOPLAT 2000 PVS [mm]



PERCHÈ TECHNOPLAT 2000?  
WHY TECHNOPLAT 2000?

- ▶ PRIMO LIVELLO DI AUTOMAZIONE  
FIRST LEVEL OF AUTOMATION
- ▶ OPERAZIONI DI CARICO IN TEMPI RIDOTTI  
LOADING OPERATIONS IN REDUCED TIMES
- ▶ POSSIBILITÀ DI CONFIGURARE LA MACCHINA IN LINEA  
POSSIBILITY OF CONFIGURING THE MACHINE IN LINE
- ▶ PRODUTTIVITÀ MEDIA (FINO A 25 PALLET/H)  
MEDIUM PRODUCTIVITY (UP TO 25 PALLET/H)



## CARATTERISTICHE TECNICHE TECHNICAL FEATURES

MACCHINA MACHINE	TECHNOPLAT 2000 PDS	TECHNOPLAT 2000 PVS
diametro piatto / plate diameter (mm)		1800
portata massima / max load weight (kg)		1500
velocità rotazione tavola / table rotation speed (rpm)		5÷15
velocità rulli regolabile / variable rolls speed (m/min)		8÷11 o/ or 12÷15
velocità salita-discesa carrello / carriage up-down speed (m/min)		1.5÷5,5
tipo carrello / film carriage type	PDS	PVS
tiro film / film tensioning	regolabile da pannello / adjustable from panel	
prestiro film / film pre-stretch	fisso/ fixed 250% std.	variabile / variable 150-400%
dimensioni maxime pallet (LxW) / maximum pallet dimensions (LxW) (mm)	1200x1000	
altezza massima del prodotto* / maximum product height* (mm)	2400 std. 2800/3100 opt.	
alimentazione / power supply (V)	230 V 1Ph+N 50/60Hz	
potenza installata / installed power (kW)	4	4,3
altezza di lavoro / working height (mm)	400÷550	
dimensioni bobina (HxØ) / reel dimensions (HxØ) (mm)	500x300	
inforcabilità / forklifting	anteriore e posteriore / front and rear	

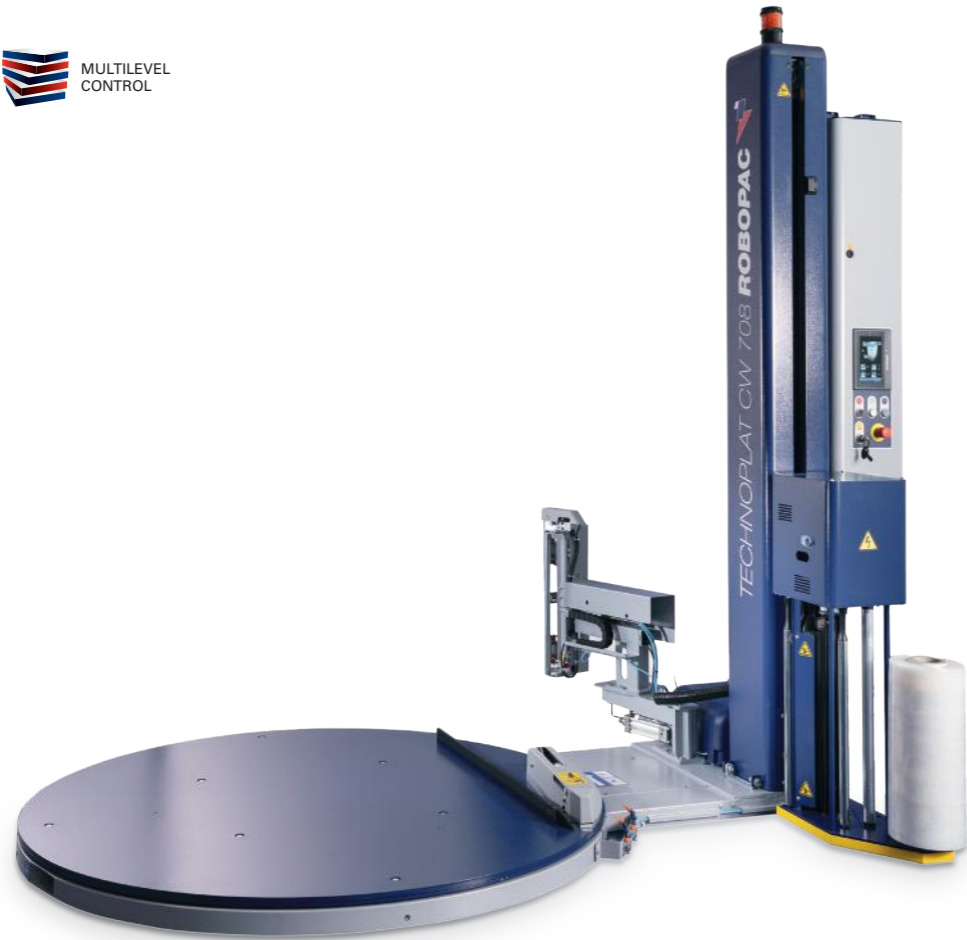
\*con piano di lavoro 400 mm / with working height 400 mm.

# Technoplat CS/CW

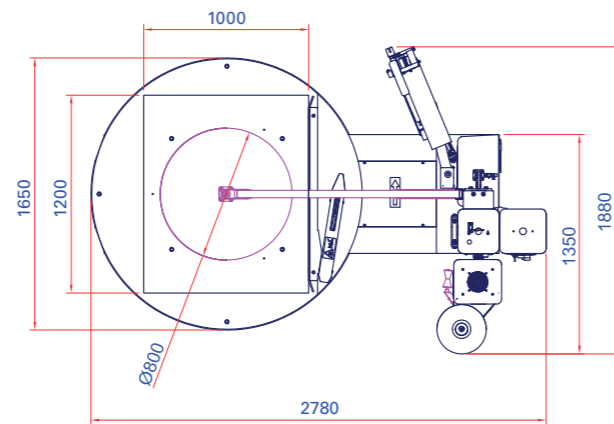
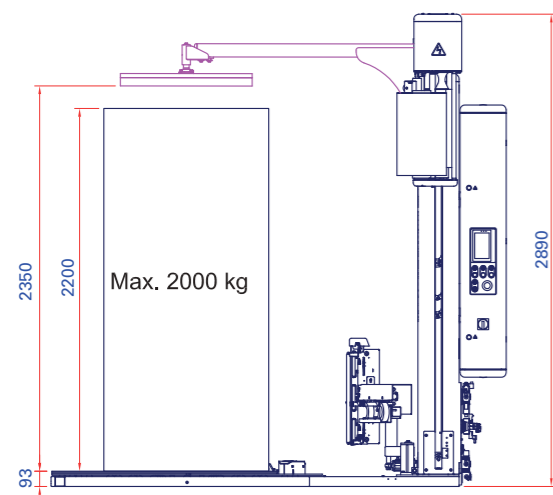
MACCHINE A TAVOLA ROTANTE CON SISTEMA AUTOMATICO DI PINZA,  
TAGLIO E SPALMATURA O SALDATURA FILM  
*TURNTABLE WRAPPING MACHINES WITH CLAMP,  
CUT AND FILM SPREADING OR WELDING SYSTEM*



Pannello touch screen  
con tecnologia  
"Multilevel Control".  
*Touch screen control  
panel with "Multilevel  
Control" technology.*

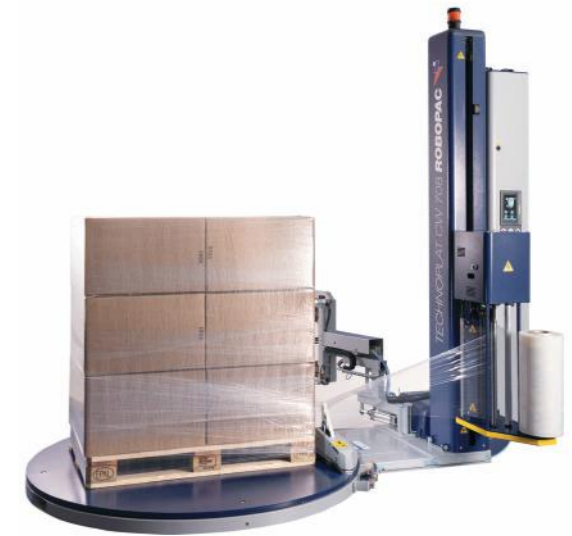


LAYOUT TECHNOPLAT CW 508 PDS [mm]



PERCHÈ TECHNOPLAT CS/CW?  
*WHY TECHNOPLAT CS/CW?*

- ▶ AVVIABILI A DISTANZA  
*CAN BE STARTED REMOTELY*
- ▶ RISPARMIO NOTEVOLE NEI TEMPI DI IMBALLO  
*SIGNIFICANT SAVINGS IN WRAPPING TIME*
- ▶ MACCHINA CON SISTEMA BREVETTATO DI PINZA  
*MACHINE WITH PATENTED CLAMP SYSTEM*
- ▶ SISTEMI INDIPENDENTI DI PINZA, TAGLIO  
E SPALMATURA O SALDATURA CODA FILM A FINE CICLO  
*INDEPENDENT CLAMP, CUT AND FILM SPREADING  
OR WELDING SYSTEM*



## TECHNOPLAT CS

Sistema di pinza automatica/ taglio e spalmatura film.  
*Automatic clamp/cut and film spreading system.*



## TECHNOPLAT CW

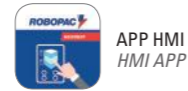
Sistema di pinza automatica / taglio e saldatura film.  
*Automatic clamp / cut and film welding system.*

## CARATTERISTICHE TECNICHE *TECHNICAL FEATURES*

MACCHINA <i>MACHINE</i>		TECHNOPLAT CS	TECHNOPLAT CW
diametro piatto / plate diameter	(mm)	1650 std. 1800 opt.	
portata massima / max load weight	(kg)	2000 std. 2500 opt.	
velocità rotazione piatto plate rotation speed	(rpm)	5÷12 (Ø1650) / 5÷11 (Ø1800)	
velocità salita-discesa carrello carriage up-down speed	(m/min)	1.5÷5.5	
tipo carrello / film carriage type		FR, PDS, PVS	
tiro film / film tensioning		regolabile da pannello / adjustable from panel	
prestiro film / film pre-stretch		n.a. (FR), fisso / fixed 250% std. (PDS), variabile / variable 150-400% (PVS)	
dimensioni massime pallet (LxW) maximum pallet dimensions (LxW)	(mm)	1000x1200 std. / 1200x1200 opt.	
altezza massima prodotto maximum product height	(mm)	2200 std. 2400/2800/3100 opt.	
alimentazione / power supply	(V)	230 V 1Ph ±10% 50/60 Hz	
potenza installata / installed power	(kW)	2,1÷2,9	
dimensioni massime bobina (HxØ) max reel dimensions (HxØ)	(mm)	500x300	
peso massimo bobina / max reel weight	(kg)	20	
spessore film / film thickness	(µm)	17÷35	
inforcabilità / forklifting		anteriore e posteriore / front and rear	

# Rotoplat serie 8 / Rotoplat series 8

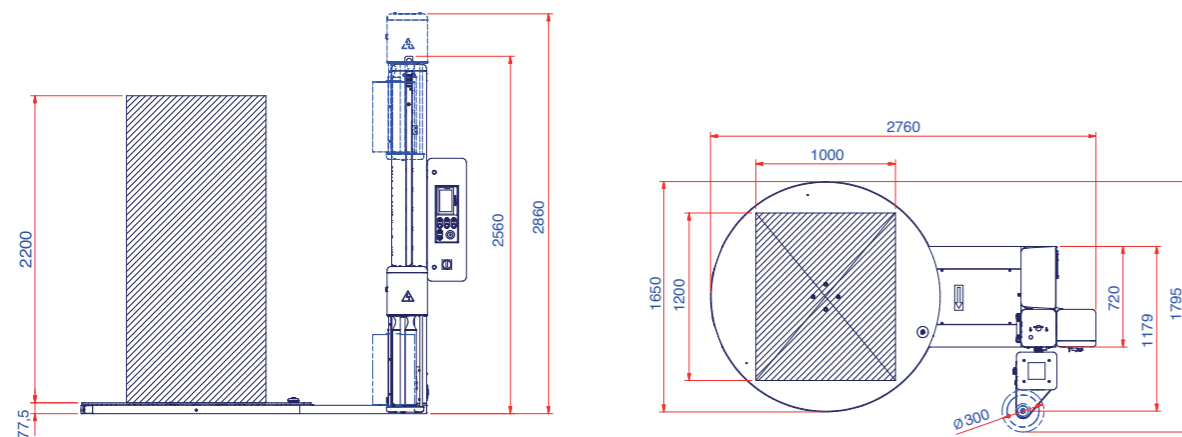
AVVOLGITRICE SEMIAUTOMATICA A TAVOLA ROTANTE  
TURNTABLE STRETCH WRAPPING MACHINES



- Display touch a colori 7"  
Color touch display 7"
- Interfaccia user-friendly  
User-friendly interface



LAYOUT ROTOPLAT 708 PVS [mm]



PERCHÈ ROTOPLAT?  
WHY ROTOPLAT?

- MASSIMA STABILIZZAZIONE DEL PALLET  
MAXIMUM PALLET STABILIZATION
- FACILITÀ DI UTILIZZO GRAZIE AL PANNELLO USER FRIENDLY DI 7 POLLICI  
EASE OF USE THANKS TO THE 7 INCHES USER FRIENDLY PANEL
- 12 DIFFERENTI PROGRAMMI IMPOSTABILI  
12 DIFFERENT PROGRAMS THAT CAN BE SET



## CARATTERISTICHE TECNICHE TECHNICAL FEATURES

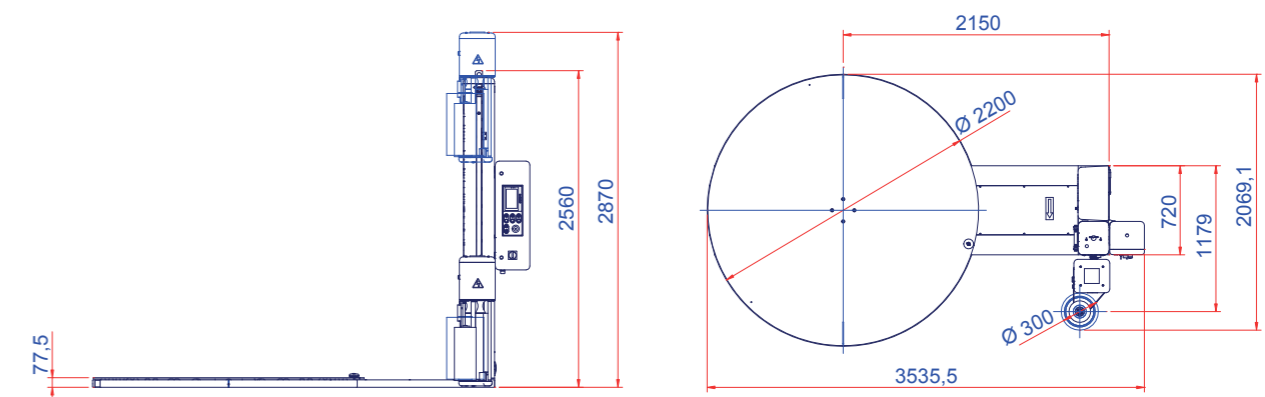
MACCHINA MACHINE		ROTOPLAT 308 FR	ROTOPLAT 508 PDS	ROTOPLAT 708 PVS
diametro piatto / plate diameter	(mm)		1650 std. 1800 opt.	
portata massima / max load weight	(kg)		2000 std. 2500 opt.	
velocità rotazione piatto / plate rotation speed	(rpm)		5÷12	
velocità salita-discesa carrello / carriage up-down speed	(m/min)		1.5÷5.5	
tipo carrello / film carriage type		FR	PDS	PVS
tiro film / film tensioning		regolabile da pannello / adjustable from panel		
prestiro film / film pre-stretch		n.a.	fisso / fixed 250% std.	variabile / variable 150-400%
dimensioni massime pallet (LxW) / maximum pallet dimensions (LxW)	(mm)		1000x1200 std. / 1200x1200 opt.	
altezza massima prodotto / maximum product height	(mm)		2200 std. 2400/2800/3100 opt.	
alimentazione / power supply	(V)		230 V 1Ph ±10% 50/60 Hz	
potenza installata / installed power	(kW)	1,5	1,9	2,4
dimensioni massime bobina (HxØ) / max reel dimensions (HxØ)	(mm)		500x300	
peso massimo bobina / max reel weight	(kg)		20	
spessore film / film thickness	(µm)		17÷35	
inforcabilità / forklifting		anteriore e posteriore / front and rear		

DISPONIBILE ANCHE LA VERSIONE ROTOPLAT XL CON BASAMENTO ALLUNGATO, IDEALE PER PRODOTTI MOLTO GRANDI.  
AVAILABLE ALSO ROTOPLAT XL VERSION WITH EXTENDED FRAME, IDEAL FOR VERY LARGE PRODUCTS.

## CARATTERISTICHE TECNICHE TECHNICAL FEATURES

MACCHINA MACHINE		ROTOPLAT XL 308 FR	ROTOPLAT XL 508 PDS	ROTOPLAT XL 708 PVS
diametro piatto / plate diameter	(mm)		1800 std. 2200/2400 opt.	
velocità rotazione piatto / plate rotation speed	(rpm)		5÷11 (Ø1800) / 5÷8 (Ø2200 - Ø2400)	
dimensioni massime pallet (LxW) / maximum pallet dimensions (LxW)	(mm)		1200x1200 std. 1400x1400 / 1600x1600 opt.	

LAYOUT ROTOPLAT XL 708 PVS [mm]



# Rotoplat TP3

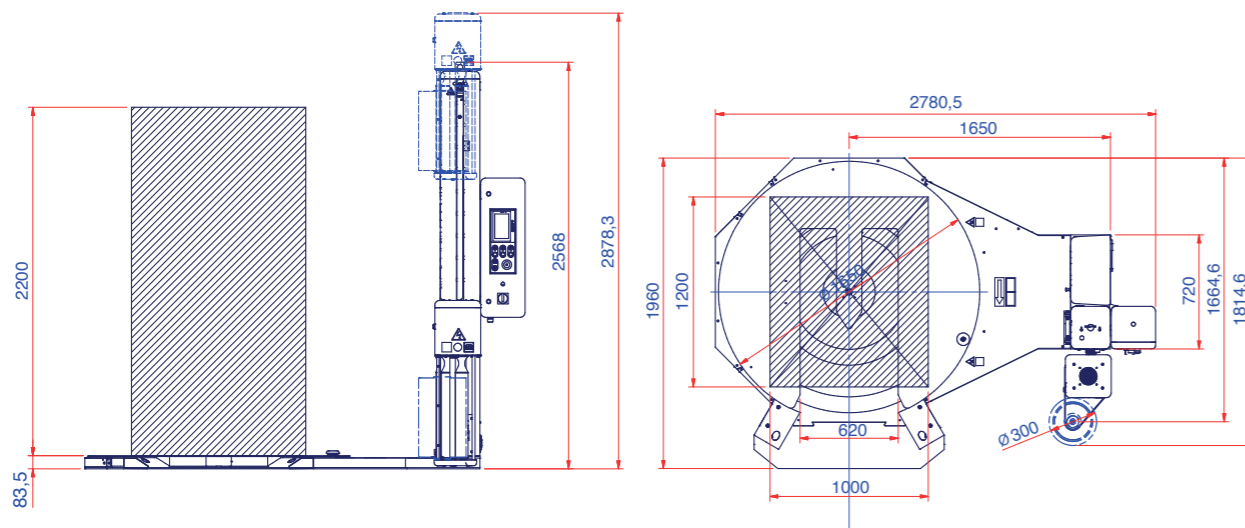
MACCHINA A TAVOLA ROTANTE CON PIATTO SAGOMATO  
PER CARICAMENTO CON TRANSPALLET  
TURNABLE WRAPPING MACHINE WITH SHAPED PLATE  
FOR PALLET JACK LOADING



- Display touch a colori 7"  
Color touch display 7"
- Interfaccia user-friendly  
User-friendly interface
- 12 programmi impostabili  
(6+6 con multilevel control)  
12 Programs that can be set  
(6+6 with multilevel control)



LAYOUT ROTOPLAT TP3 708 PVS [mm]



PERCHÈ ROTOPLAT TP3?  
WHY ROTOPLAT TP3?

- **USABILITÀ** STUDIATA PER CARICAMENTO CON TRANSPALLET MANUALI  
*USABILITY DESIGNED FOR LOADING WITH HAND PALLET TRUCKS*
- **FLESSIBILITÀ** GRAZIE AL NUOVO BASAMENTO PUÒ ESSERE INSTALLATA PER 3 DIVERSE LINEE DI CARICO  
*FLEXIBILITY THANKS TO THE NEW BASE, IT CAN BE INSTALLED IN 3 DIFFERENT LOADING LINES*
- **SICUREZZA** DOTATA DI NUOVA RAMPA CON FOTOCELLULA DI SICUREZZA  
*SAFETY EQUIPPED WITH NEW RAMP WITH SAFETY PHOTOCCELL*
- **FACILITÀ DI CARICO** NUOVA FORMA A V PER FACILITARE L'INGRESSO DEL TRANSPALLET  
*EASE OF LOADING NEW V SHAPE FOR EASY ENTRY OF THE PALLET TRUCK*
- **ROBUSTEZZA** MAGGIOR SOLIDITÀ GRAZIE AL NUOVO SISTEMA DI ROTOLAMENTO DEL PIATTO  
*STURDINESS GREATER SOLIDITY THANKS TO THE NEW ROLLING SYSTEM OF THE PLATE*



Grazie al basamento TP3, studiato per caricamento con transpallet, è possibile cambiare lato di carico in utenza scegliendo 3 configurazioni differenti a seconda delle esigenze del cliente.  
Thanks to the TP3 basement, designed for loading with hand pallet trucks, it is possible to change the load side in use by choosing 3 different configurations according to the customer's needs.



Caricamento laterale sinistro  
Left side load



Caricamento frontale  
Front load



Caricamento laterale destro  
Right side load

## CARATTERISTICHE TECNICHE TECHNICAL FEATURES

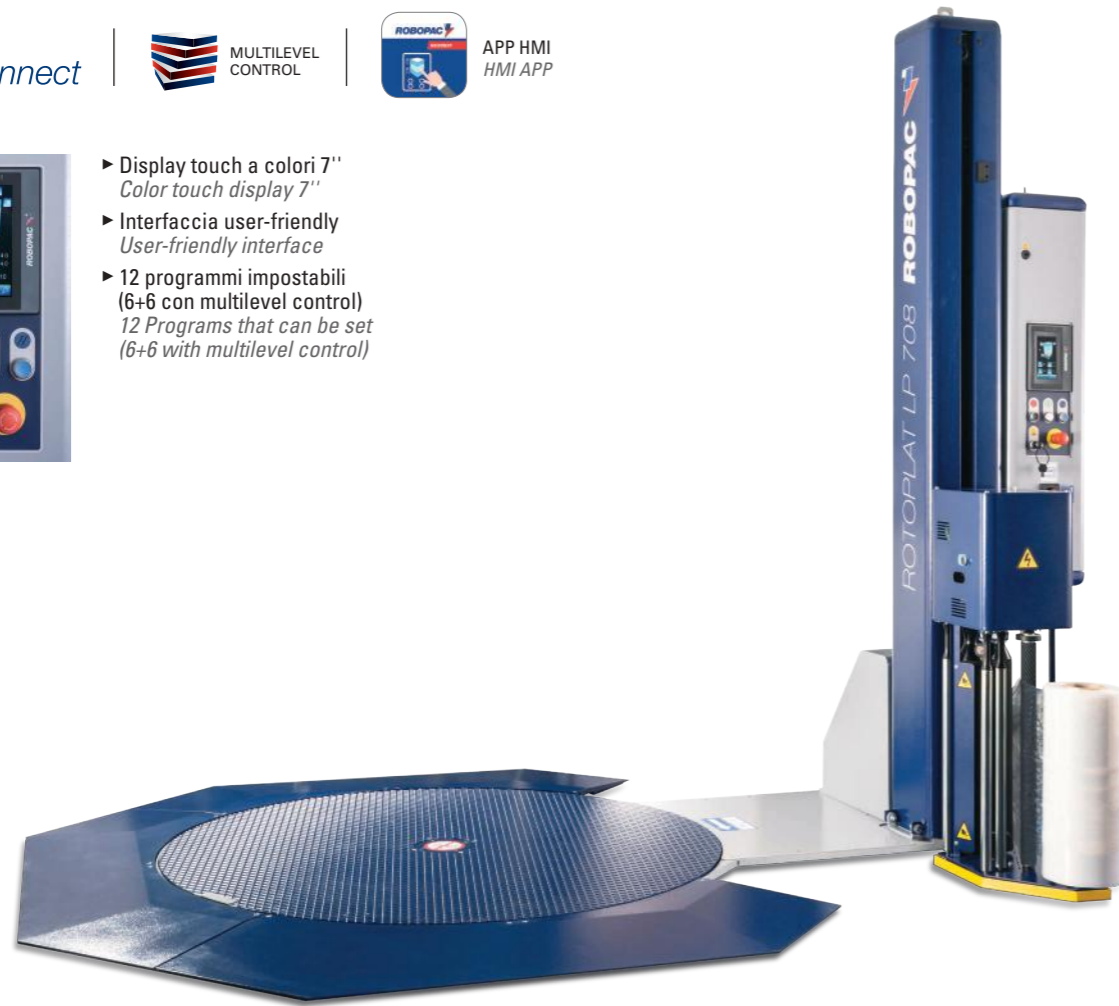
MACCHINA MACHINE	ROTOPLAT TP3 308 FR	ROTOPLAT TP3 508 PDS	ROTOPLAT TP3 708 PVS	
diametro piatto / plate diameter	(mm)	1650 std. 1800 opt.		
portata massima / max load weight	(kg)	1500		
velocità rotazione piatto / plate rotation speed	(rpm)	5÷12		
velocità salita-discesa carrello / carriage up-down speed	(m/min)	1.5÷5.5		
tipo carrello / film carriage type	FR	PDS	PVS	
tiro film / film tensioning	regolabile da pannello / adjustable from panel			
prestiro film / film pre-stretch	n.a.	fisso / fixed 250% std.	variabile / variable 150-400%	
dimensioni massime pallet (LxW) / maximum pallet dimensions (LxW)	(mm)	1000x1200 std. / 1200x1200 opt.		
altezza massima prodotto / maximum product height	(mm)	2200 std. 2400/2800/3100 opt.		
alimentazione / power supply	(V)	230 V 1Ph ±10% 50/60 Hz		
potenza installata / installed power	(kW)	1,5	1,9	2,4
dimensioni massime bobina (HxØ) / max reel dimensions (HxØ)	(mm)	500x300		
peso massimo bobina / max reel weight	(kg)	20		
spessore film / film thickness	(µm)	17÷35		
inforcabilità / forklifting		posteriore / rear		

# Rotoplat LP

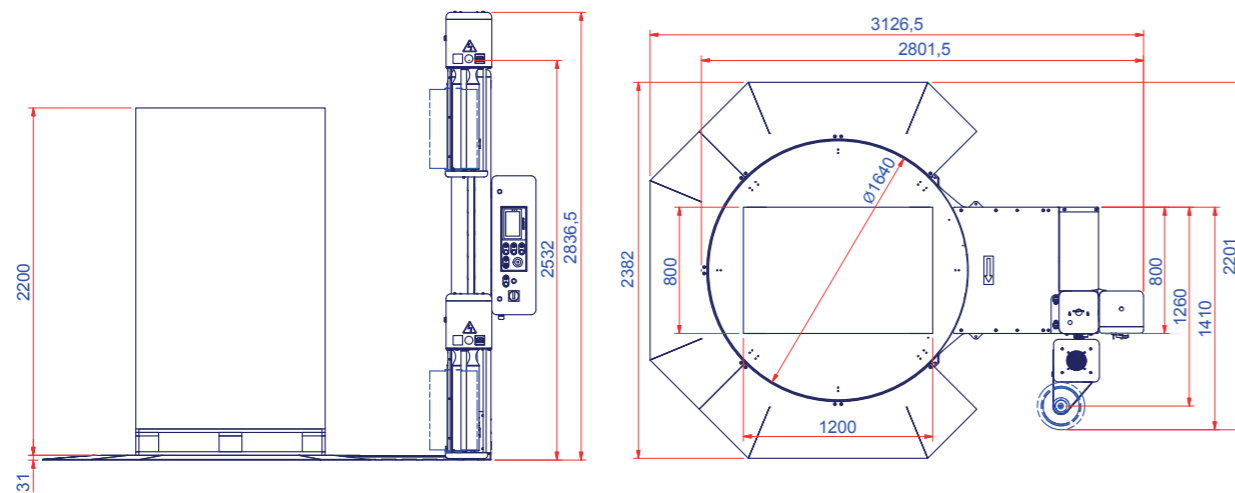
MACCHINA A TAVOLA ROTANTE CON BASAMENTO A SPESSORE RIDOTTO  
TURNTABLE WRAPPING MACHINE WITH LOW PROFILE BASEMENT



- Display touch a colori 7"  
Color touch display 7"
- Interfaccia user-friendly  
User-friendly interface
- 12 programmi impostabili  
(6+6 con multilevel control)  
12 Programs that can be set  
(6+6 with multilevel control)



LAYOUT ROTOPLAT LP 708 PVS [mm]

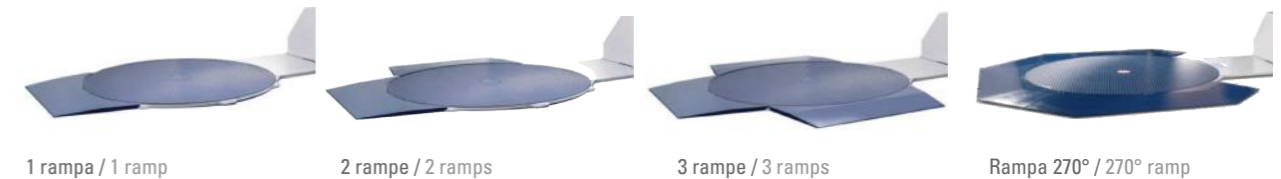


PERCHÈ ROTOPLAT LP?  
WHY ROTOPLAT LP?

- **SALVA SPAZIO** GRAZIE AGLI INGOMBRI RIDOTTI DELLE NUOVE RAMPE  
*SAVE SPACE THANKS TO THE REDUCED DIMENSIONS OF THE NEW RAMPS*
- **FACILITÀ DI CARICO** GRAZIE AL RIDOTTO SPESSORE DEL BASAMENTO (30 mm)  
*LOAD FACILITY THANKS TO THE REDUCED THICKNESS OF THE BASEMENT (30 mm)*
- **ALTA FLESSIBILITÀ DI CARICO** GRAZIE ALLA POSSIBILITÀ DI ACCEDERE DA OGNI LATO  
*HIGH FLEXIBILITY OF LOADING THANKS TO THE POSSIBILITY OF ACCESS FROM EVERY SIDE*
- **SPESSORE RIDOTTO** PER EVITARE I FREQUENTI URTI ACCIDENTALI CON LE FORCHE DEL MULETTO  
*REDUCED THICKNESS TO AVOID FREQUENT ACCIDENTAL BUMPS WITH THE FORK OF THE FORKLIFT TRUCK*



NUOVO SISTEMA BREVETTATO  
DI ROTOLAMENTO DEL DISCO  
NEW PATENTED DISK  
ROLLING SYSTEM



\*Le rampe sono disponibili come optional / \*Ramps are available as optional

## CARATTERISTICHE TECNICHE TECHNICAL FEATURES

MACCHINA MACHINE	ROTOPLAT LP 308 FR	ROTOPLAT LP 508 PDS	ROTOPLAT LP 708 PVS
diametro piatto / plate diameter	(mm)	1650	
portata massima / max load weight	(kg)	1200	
velocità rotazione piatto plate rotation speed	(rpm)	5÷12	
velocità salita-discesa carrello carriage up-down speed	(m/min)	1.5÷5,5	
tipo carrello / film carriage type	FR	PDS	PVS
tiro film / film tensioning	regolabile da pannello / adjustable from panel		
prestiro film / film pre-stretch	n.a.	fisso / fixed 250% std.	variabile / variable 150-400%
dimensioni massime pallet (LxW) maximum pallet dimensions (LxW)	(mm)	1000x1200	
altezza massima prodotto maximum product height	(mm)	2200 std. 2400/2800/3100 opt.	
alimentazione / power supply	(V)	230 V 1Ph ±10% 50/60 Hz	
potenza installata / installed power	(kW)	1,5	1,9 2,4
dimensioni massime bobina (HxØ) max reel dimensions (HxØ)	(mm)	500x300	
peso massimo bobina / max reel weight	(kg)	20	
spessore film / film thickness	(µm)	17÷35	
inforcabilità / forklifting	con telaio in dotazione / with frame supplied		



# Applicazioni speciali Rotoplat

## Rotoplat special applications

AVVOLGITRICI A TAVOLA ROTANTE IN VERSIONE INOX, IDONEE PER L'UTILIZZO NEL SETTORE ALIMENTARE  
 STAINLESS STEEL WRAPPING TURNTABLE FOR USE IN THE FOODSTUFFS FIELD



APP HMI  
HMI APP

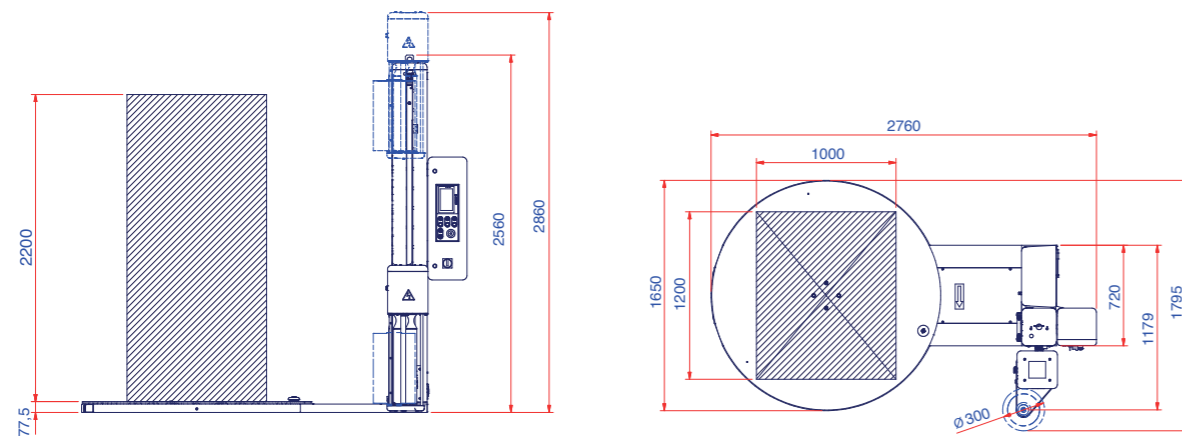


- Display touch a colori 7"  
Color touch display 7"
- Interfaccia user-friendly  
User-friendly interface
- 12 programmi impostabili  
(6+6 con multilevel control)  
12 Programs that can be set  
(6+6 with multilevel control)



ROTOPLAT INOX

LAYOUT ROTOPLAT INOX 708 PVS [mm]



PERCHÈ ROTOPLAT INOX?  
 WHY ROTOPLAT INOX?

- LA SOLUZIONE PERFETTA PER AZIENDE CHE LAVORANO NEL SETTORE "FOOD"  
THE PERFECT SOLUTION FOR COMPANIES WORKING IN THE "FOOD" SECTOR
- MAGGIORE RESISTENZA A OSSIDAZIONE E CORROSIONE  
GREATER RESISTANCE TO OXIDATION AND CORROSION
- MATERIALE INOX IDEALE PER AMBIENTI CON UN ALTO TASSO D'UMIDITÀ  
STAINLESS STEEL MATERIAL IDEAL FOR ENVIRONMENTS WITH A HIGH HUMIDITY LEVEL
- MASSIMA STABILIZZAZIONE DEL PALLET  
MAXIMUM PALLET STABILIZATION
- DISPONIBILE ANCHE IN VERSIONE TRANSPALLET  
AVAILABLE ALSO IN TRANSPALLET VERSION

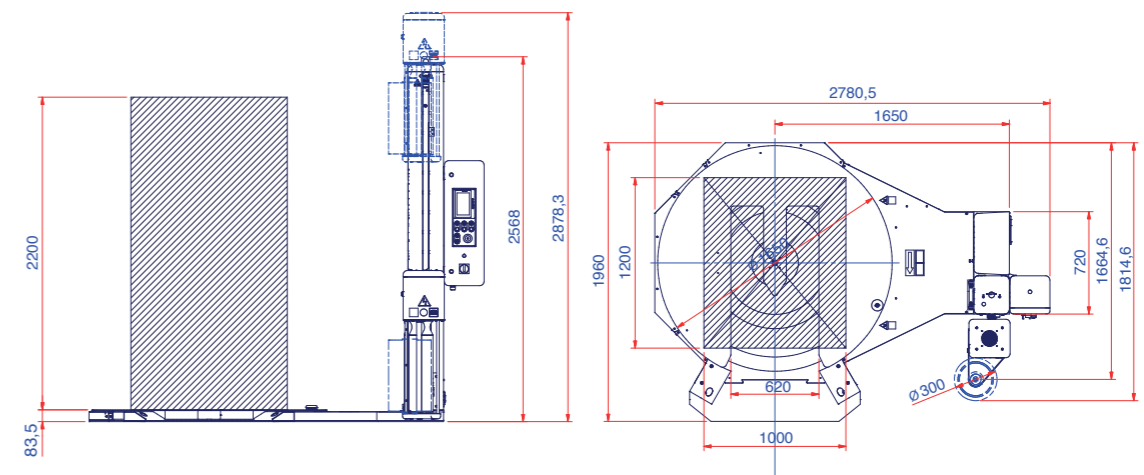


ROTOPLAT INOX TP3

### CARATTERISTICHE TECNICHE TECHNICAL FEATURES

MACCHINA MACHINE	ROTOPLAT INOX	ROTOPLAT INOX TP3
diametro piatto / plate diameter (mm)	1650	1650
portata massima / max load weight (kg)	2000	1500
velocità rotazione piatto / plate rotation speed (rpm)	5÷12	5÷12
velocità salita-discesa carrello / carriage up-down speed (m/min)	1.5÷5,5	1.5÷5,5
tipo carrello / film carriage type	FR, PDS, PVS	
tiro film / film tensioning	regolabile da pannello / adjustable from panel	
prestiro film / film pre-stretch	n.a. (FR), fisso / fixed 250% std (PDS), variabile / variable 150-400% (PVS)	
dimensioni massime pallet (LxW) / maximum pallet dimensions (LxW) (mm)	1000x1200	
altezza massima prodotto / maximum product height (mm)	2200 std. 2400 opt.	
alimentazione / power supply (V)	230 V 1Ph ±10% 50/60 Hz	
potenza installata / installed power (kW)	1,5 (FR), 1,9 (PDS), 2,4 (PVS)	
dimensioni massime bobina (HxØ) / max reel dimensions (HxØ) (mm)	500x300	
peso massimo bobina / max reel weight (kg)	20	
spessore film / film thickness (µm)	17÷35	
inforcabilità / forklifting	anteriore e posteriore / front and rear	posteriore / rear

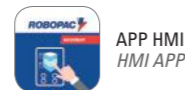
LAYOUT ROTOPLAT INOX TP3 708 PVS [mm]



SOLUZIONI PER L'INDUSTRIA DEGLI INFISSI E DEL LEGNO  
SOLUTIONS FOR THE MANUFACTURING INDUSTRY

# Rotoplat DW / Rotoplat DW-C

MACCHINA PER AVVOLGIMENTO CON FILM ESTENSIBILE PER L'IMBALLO DI PORTE, FINESTRE ED ALTRI PRODOTTI E SEMI-LAVORATI DELL'INDUSTRIA DEGLI INFISSI E DEL LEGNO.  
STRETCH WRAPPING TURNTABLE DEDICATED TO DOORS, WINDOWS AND OTHER FINISHED AND SEMI-FINISHED PRODUCTS IN THIS MANUFACTURING INDUSTRY.

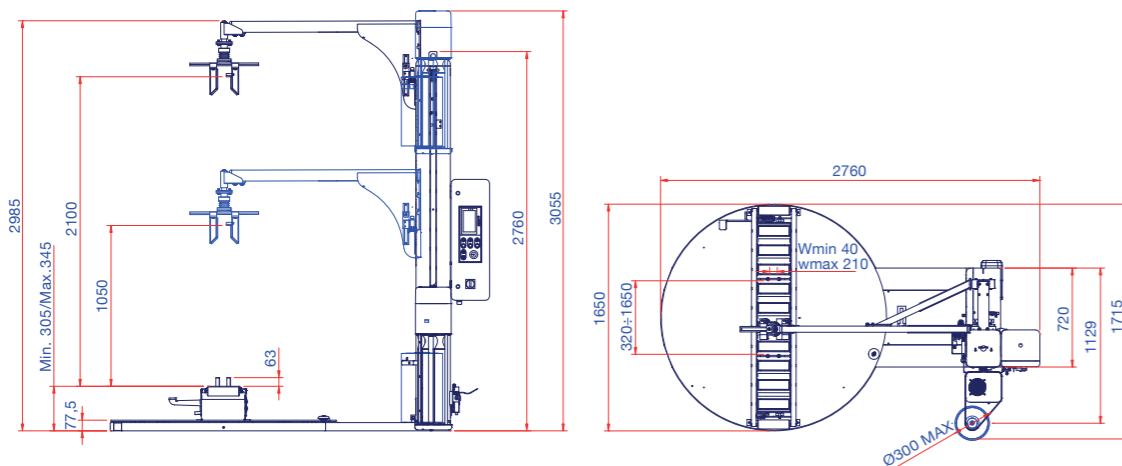


- Display touch a colori 7"  
Color touch display 7"
- Interfaccia user-friendly  
User-friendly interface
- 12 programmi impostabili  
(6+6 con multilevel control)  
12 Programs that can be set  
(6+6 with multilevel control)

ROTOPLAT DW-C



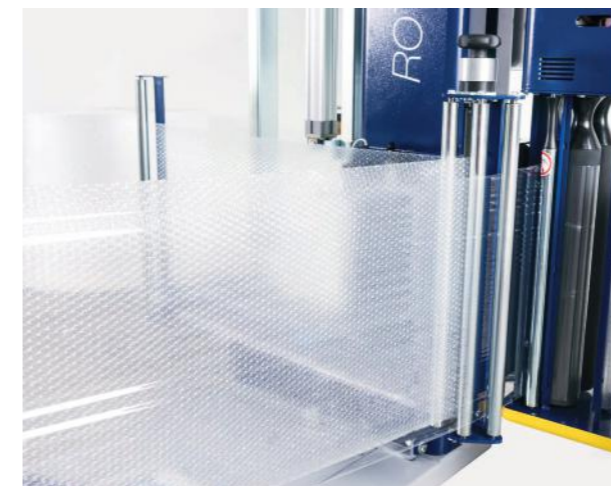
LAYOUT ROTOPLAT DW-C 508 PDS [mm]  
Pressore Pneumatico / With Pneumatic Presser



BASAMENTO ROTOPLAT DW-C  
ROTOPLAT DW-C BASEMENT



BASAMENTO ROTOPLAT DW  
ROTOPLAT DW BASEMENT



La macchina dispone di kit pluriball (opt.), che permette di applicare contemporaneamente uno strato di pluriball e uno di film estensibile.  
The machine has a pluriball kit (opt.) which allows to apply at the same time a layer of pluriball and one of stretch film.



Dispositivo manuale di fissaggio del prodotto.  
Manual product lock system.

## CARATTERISTICHE TECNICHE TECHNICAL FEATURES

MACCHINA MACHINE		ROTOPLAT DW	ROTOPLAT DW-C
diametro piatto / plate diameter	(mm)	1650 std. 1800 opt.	
portata massima / max load weight	(kg)	100	150
altezza utile albero / max load height	(mm)	2400 std. 2800/3100 opt.	
altezza pressore pneumatico pneumatic presser height	(mm)	1050÷2100 (H=2400) - 1050÷2500 (H=2800) - 1050÷2800 (H=3100)	
altezza pressore meccanico mechanical presser height	(mm)	400÷2100 (H=2400) - 400÷2500 (H=2800) - 400÷2800 (H=3100)	
velocità rotazione piatto plate rotation speed	(rpm)	5÷12 (Ø1650) - 5÷11 (Ø1800)	
velocità salita-discesa carrello carriage up-down speed	(m/min)	1.5÷5,5	
tipo carrello / film carriage type		FR, PDS	
tiro film / film tensioning		regolabile da pannello / adjustable from panel	
prestiro film / film pre-stretch		n.a. (FR), fisso / fixed 250% std (PDS)	
alimentazione / power supply	(V)	230 V 1Ph (±10%) 50/60 Hz	
potenza installata / installed power	(kW)	1,5 (FR), 1,9 (PDS)	
dimensioni massime bobina (HxØ) max reel dimensions (HxØ)	(mm)	500x300	
peso massimo bobina / max reel weight	(kg)	20	
spessore film / film thickness	(µm)	17÷35	
inforcabilità / forklifting		anteriore e posteriore / front and rear	

# Masterplat Plus

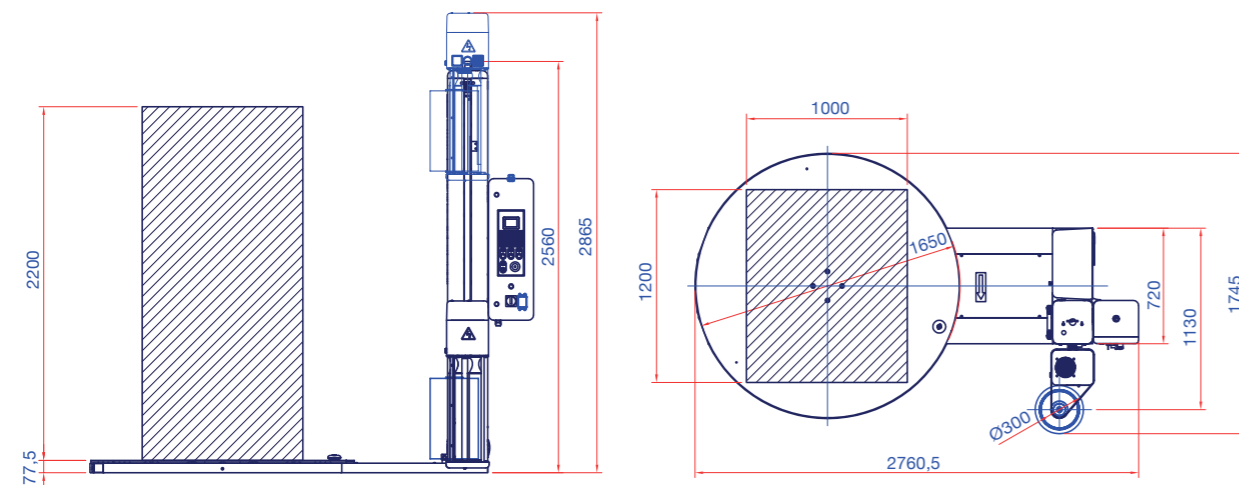
AVVOLGITRICE SEMIAUTOMATICA A TAVOLA ROTANTE  
TURNTABLE STRETCH WRAPPING MACHINES



- ▶ Display grafico a colori da 3,5 pollici  
3,5 Inches color graphic display
- ▶ Jog di selezione parametri: programmazione dei cicli in modo semplice ed intuitivo  
Parameter selection jog: programming of the cycles in a simple and intuitive way
- ▶ 6 programmi impostabili  
6 programs that can be set



LAYOUT MASTERPLAT PLUS PGS [mm]



PERCHÈ MASTERPLAT PLUS?  
WHY MASTERPLAT PLUS?

- ▶ OTTIMO COMPROMESSO TRA RISPARMIO E PRESTAZIONI  
EXCELLENT COMPROMISE BETWEEN ECONOMIC SAVINGS AND PERFORMANCE
- ▶ STABILIZZAZIONE DEL PALLET  
PALLET STABILIZATION
- ▶ FACILITÀ DI UTILIZZO GRAZIE AL PANNELLO USER FRIENDLY  
EASE OF USE THANKS TO THE USER FRIENDLY PANEL



4 Tensioni del fim settabili  
4 Film tension settable



Bordo colorato stato macchina  
Color frame for machine status

## CARATTERISTICHE TECNICHE TECHNICAL FEATURES

MACCHINA MACHINE		MASTERPLAT PLUS FRD	MASTERPLAT PLUS PGS
diametro piatto / plate diameter	(mm)	1650 std. 1800 opt.	
portata massima / max load weight	(kg)	2000 std. 2500 opt.	
velocità rotazione piatto plate rotation speed	(rpm)	5÷12	
velocità salita-discesa carrello carriage up-down speed	(m/min)	1.4÷4	
tipo carrello / film carriage type		FRD	PGS
tiro film / film tensioning		manuale manual	regolabile da pannello adjustable from panel
prestiro film / film pre-stretch		n.a.	fisso / fixed 250% std.
dimensioni massime pallet (LxW) maximum pallet dimensions (LxW)	(mm)	1000x1200 std. - 1200x1200 opt.	
altezza massima prodotto maximum product height	(mm)	2200 std. 2400/2800/3100 opt.	
alimentazione / power supply	(V)	230 V 1Ph ±10% 50/60 Hz	
potenza installata / installed power	(kW)	1,5	1,9
dimensioni massime bobina (HxØ) max reel dimensions (HxØ)	(mm)	500x300	
peso massimo bobina / max reel weight	(kg)	20	
spessore film / film thickness	(µm)	17÷35	
inforcabilità / forklifting		anteriore e posteriore / front and rear	

# Masterplat Plus TP3

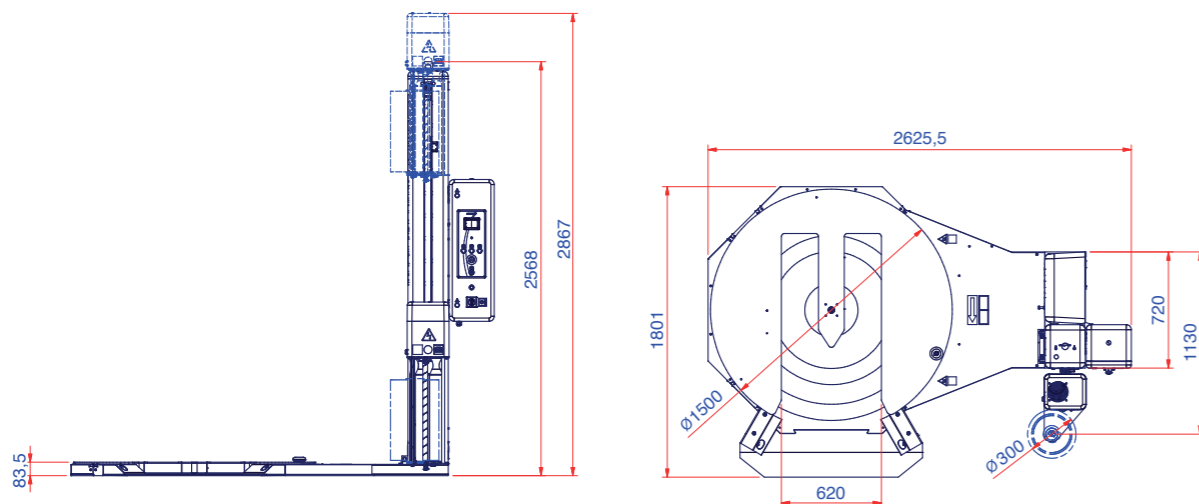
MACCHINA A TAVOLA ROTANTE CON PIATTO SAGOMATO PER CARICAMENTO CON TRANSPALLET  
 TURNTABLE WRAPPING MACHINE WITH SHAPED PLATE FOR PALLET JACK LOADING



- ▶ Display grafico a colori da 3,5 pollici  
3,5 Inches color graphic display
- ▶ Jog di selezione parametri:  
programmazione dei cicli in modo  
semplice ed intuitivo  
Parameter selection jog:  
programming of the cycles  
in a simple and intuitive way
- ▶ 6 programmi impostabili  
6 programs that can be set



LAYOUT MASTERPLAT PLUS TP3 PGS [mm]



PERCHÈ MASTERPLAT PLUS TP3?  
 WHY MASTERPLAT PLUS TP3?

- ▶ **USABILITÀ** STUDIATA PER CARICAMENTO CON TRANSPALLET MANUALI  
*USABILITY DESIGNED FOR LOADING WITH HAND PALLET TRUCKS*
- ▶ **FLESSIBILITÀ** GRAZIE AL NUOVO BASAMENTO PUÒ ESSERE INSTALLATA PER 3 DIVERSE LINEE DI CARICO  
*FLEXIBILITY THANKS TO THE NEW BASE, IT CAN BE INSTALLED IN 3 DIFFERENT LOADING LINES*
- ▶ **SICUREZZA** DOTATA DI NUOVA RAMPA CON FOTOCELLULA DI SICUREZZA  
*SAFETY EQUIPPED WITH NEW RAMP WITH SAFETY PHOTOCCELL*
- ▶ **FACILITÀ DI CARICO** NUOVA FORMA A V PER FACILITARE L'INGRESSO DEL TRANSPALLET  
*EASE OF LOADING NEW V SHAPE FOR EASY ENTRY OF THE PALLET TRUCK*
- ▶ **ROBUSTEZZA** MAGGIOR SOLIDITÀ GRAZIE AL NUOVO SISTEMA DI ROTOLAMENTO DEL PIATTO  
*STURDINESS GREATER SOLIDITY THANKS TO THE NEW ROLLING SYSTEM OF THE PLATE*



Grazie al basamento TP3, studiato per caricamento con transpallet, è possibile cambiare lato di carico in utenza scegliendo 3 configurazioni differenti a seconda delle esigenze del cliente.  
 Thanks to the TP3 basement, designed for loading with hand pallet trucks, it is possible to change the load side in use by choosing 3 different configurations according to the customer's needs.



Caricamento laterale sinistro  
Left side load



Caricamento frontale  
Front load



Caricamento laterale destro  
Right side load

## CARATTERISTICHE TECNICHE TECHNICAL FEATURES

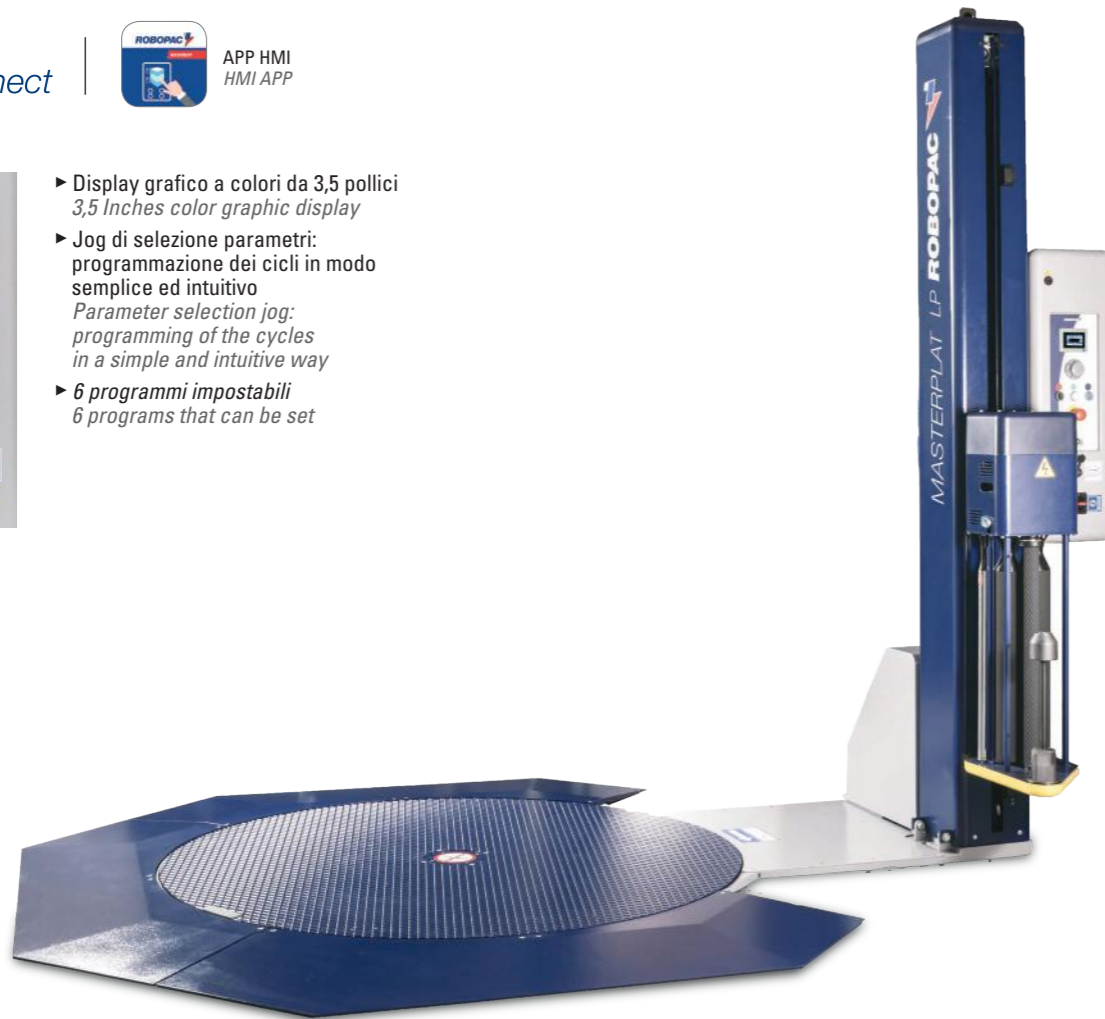
MACCHINA MACHINE		MASTERPLAT PLUS TP3 FRD	MASTERPLAT PLUS TP3 PGS
diametro piatto e portata massima plate diameter and max load weight	(mm - kg)	Ø1500 - 1200 (std.) / Ø1650 - 1500 (opt.) / Ø1800 - 1500 (opt.)	
velocità rotazione piatto plate rotation speed	(rpm)	5÷12	
velocità salita-discesa carrello carriage up-down speed	(m/min)	1.4÷4	
tipo carrello / film carriage type		FRD	PGS
tiro film / film tensioning		manuale manual	regolabile da pannello adjustable from panel
prestiro film / film pre-stretch		n.a.	fisso / fixed 250% std.
dimensioni massime pallet (LxW) maximum pallet dimensions (LxW)	(mm)	800x1200 std. 1000x1200 / 1200x1200 opt.	
altezza massima prodotto maximum product height	(mm)	2200 std. 2400/2800/3100 opt.	
alimentazione / power supply	(V)	230 V 1Ph ±10% 50/60 Hz	
potenza installata / installed power	(kW)	1,5	1,9
dimensioni massime bobina (HxØ) max reel dimensions (HxØ)	(mm)	500x300	
peso massimo bobina / max reel weight	(kg)	20	
spessore film / film thickness	(µm)	17÷35	
inforcabilità / forklifting		posteriore / rear	

# Masterplat Plus LP

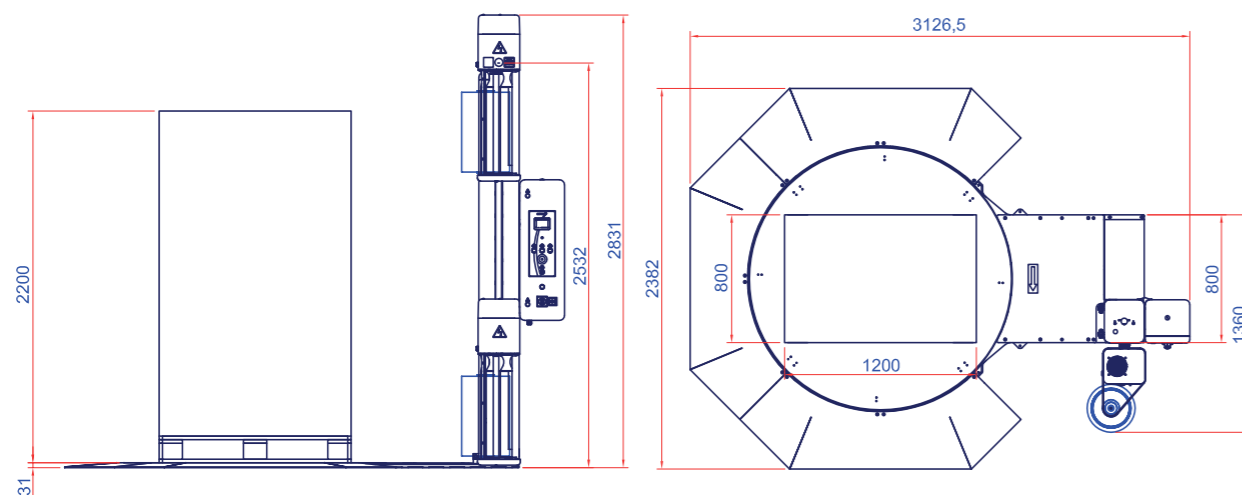
MACCHINA A TAVOLA ROTANTE CON BASAMENTO A SPESSORE RIDOTTO  
TURNABLE WRAPPING MACHINE WITH LOW PROFILE BASEMENT



- ▶ Display grafico a colori da 3,5 pollici  
3,5 Inches color graphic display
- ▶ Jog di selezione parametri:  
programmazione dei cicli in modo  
semplice ed intuitivo  
Parameter selection jog:  
programming of the cycles  
in a simple and intuitive way
- ▶ 6 programmi impostabili  
6 programs that can be set



LAYOUT MASTERPLAT PLUS LP PGS [mm]

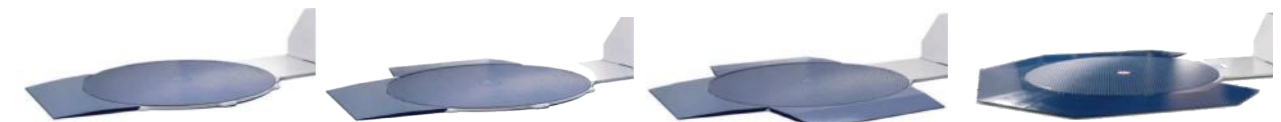


PERCHÈ MASTERPLAT PLUS LP?  
WHY MASTERPLAT PLUS LP?

- ▶ **SALVA SPAZIO** GRAZIE AGLI INGOMBRI RIDOTTI DELLE NUOVE RAMPE  
*SAVE SPACE THANKS TO THE REDUCED DIMENSIONS OF THE NEW RAMPS*
- ▶ **FACILITÀ DI CARICO** GRAZIE AL RIDOTTO SPESSORE DEL BASAMENTO (30 mm)  
*LOAD FACILITY THANKS TO THE REDUCED THICKNESS OF THE BASEMENT (30 mm)*
- ▶ **ALTA FLESSIBILITÀ DI CARICO** GRAZIE ALLA POSSIBILITÀ DI ACCEDERE DA OGNI LATO  
*HIGH FLEXIBILITY OF LOADING THANKS TO THE POSSIBILITY OF ACCESS FROM EVERY SIDE*
- ▶ **SPESSORE RIDOTTO** PER EVITARE I FREQUENTI URTI ACCIDENTALI CON LE FORCHE DEL MULETTO  
*REDUCED THICKNESS TO AVOID FREQUENT ACCIDENTAL BUMPS WITH THE FORK OF THE FORKLIFT TRUCK*



NUOVO SISTEMA BREVETTATO  
DI ROTOLAMENTO DEL DISCO  
NEW PATENTED DISK  
ROLLING SYSTEM



1 rampa / 1 ramp      2 rampe / 2 ramps      3 rampe / 3 ramps      Rampa 270° / 270° ramp

\*Le rampe sono disponibili come optional / \*Ramps are available as optional

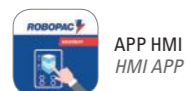
## CARATTERISTICHE TECNICHE TECHNICAL FEATURES

MACCHINA MACHINE	MASTERPLAT PLUS LP FRD	MASTERPLAT PLUS LP PGS
diametro piatto / plate diameter	(mm)	1650
portata massima / max load weight	(kg)	1200
velocità rotazione piatto / plate rotation speed	(rpm)	5÷12
velocità salita-discesa carrello / carriage up-down speed	(m/min)	1.4÷4
tipo carrello / film carriage type	FRD	PGS
tiro film / film tensioning	manuale manual	regolabile da pannello adjustable from panel
prestiro film / film pre-stretch	n.a.	fisso / fixed 250% std.
dimensioni massime pallet (LxW) / maximum pallet dimensions (LxW)	(mm)	1000x1200
altezza massima prodotto / maximum product height	(mm)	2200 std. 2400/2800/3100 opt.
alimentazione / power supply	(V)	230 V 1Ph ±10% 50/60 Hz
potenza installata / installed power	(kW)	1,5      1,9
dimensioni massime bobina (HxØ) / max reel dimensions (HxØ)	(mm)	500x300
peso massimo bobina / max reel weight	(kg)	20
spessore film / film thickness	(µm)	17÷35
inforcabilità / forklifting	con telaio in dotazione / with frame supplied	

# Applicazioni speciali Masterplat Plus

## Masterplat Plus special applications

AVVOLGITRICI A TAVOLA ROTANTE IN VERSIONE INOX,  
IDONEE PER L'UTILIZZO NEL SETTORE ALIMENTARE  
STAINLESS STEEL WRAPPING TURNTABLE  
FOR USE IN THE FOODSTUFFS FIELD



APP HMI  
HMI APP

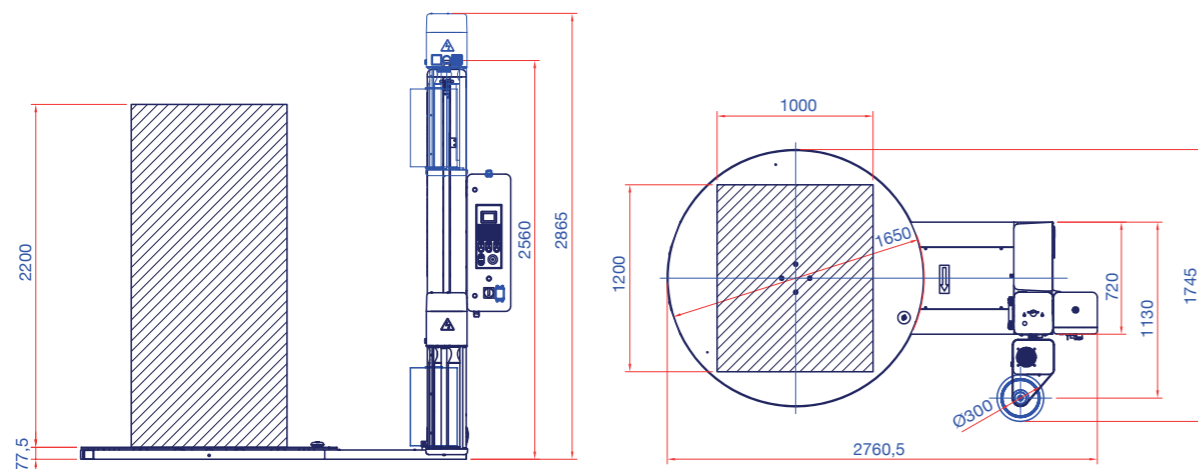


- Display grafico a colori da 3,5 pollici  
3,5 Inches color graphic display
- Jog di selezione parametri:  
programmazione dei cicli in modo  
semplice ed intuitivo  
Parameter selection jog:  
programming of the cycles  
in a simple and intuitive way
- 6 programmi impostabili  
6 programs that can be set

MASTERPLAT  
PLUS INOX



LAYOUT MASTERPLAT PLUS INOX PGS [mm]



PERCHÈ MASTERPLAT PLUS INOX?  
WHY MASTERPLAT PLUS INOX?

- LA SOLUZIONE PERFETTA PER AZIENDE CHE LAVORANO NEL SETTORE "FOOD"  
THE PERFECT SOLUTION FOR COMPANIES WORKING IN THE "FOOD" SECTOR
- MAGGIORE RESISTENZA A OSSIDAZIONE E CORROSIONE  
GREATER RESISTANCE TO OXIDATION AND CORROSION
- MATERIALE INOX IDEALE PER AMBIENTI CON UN ALTO TASSO D'UMIDITÀ  
STAINLESS STEEL MATERIAL IDEAL FOR ENVIRONMENTS WITH A HIGH HUMIDITY LEVEL
- DISPONIBILE ANCHE IN VERSIONE TRANSPALLET  
AVAILABLE ALSO IN TRANSPALLET VERSION
- POSSIBILE VERSIONE PER TEMPERATURE FINO A -30°C  
POSSIBLE VERSION FOR TEMPERATURES UP TO -30 °C

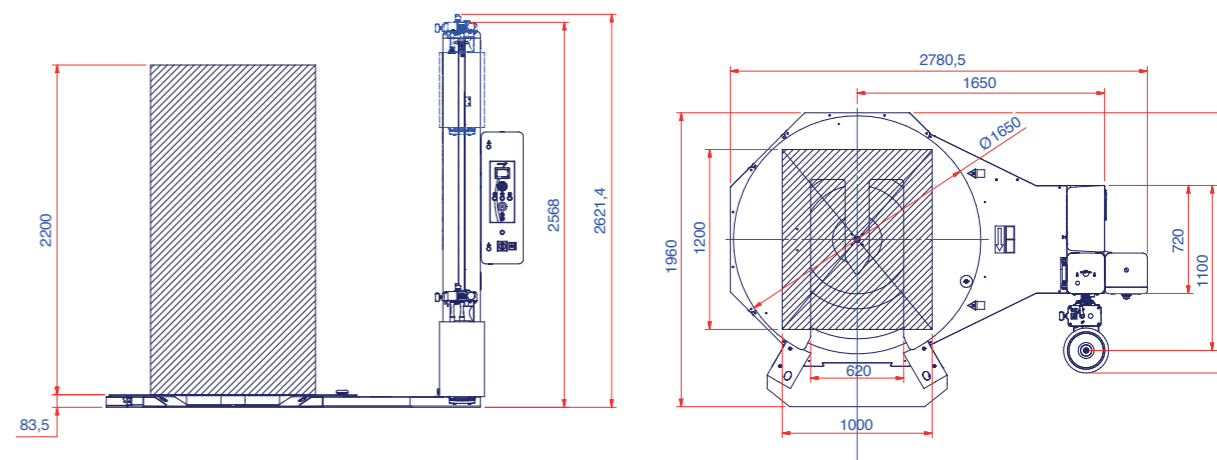
MASTERPLAT  
PLUS INOX TP3



### CARATTERISTICHE TECNICHE TECHNICAL FEATURES

MACCHINA MACHINE	MASTERPLAT PLUS INOX	MASTERPLAT PLUS INOX TP3
diametro piatto / plate diameter (mm)		1650
portata massima / max load weight (kg)	2000	1500
velocità rotazione piatto / plate rotation speed (rpm)		5÷12
velocità salita-discesa carrello / carriage up-down speed (m/min)		1.4÷4
tipo carrello / film carriage type		FRD, PGS
tiro film / film tensioning		manuale / manual (FRD) regolabile da pannello / adjustable from panel (PGS)
prestiro film / film pre-stretch		n.a. (FRD), fisso / fixed 250% std (PGS)
dimensioni massime pallet (LxW) / maximum pallet dimensions (LxW) (mm)		1000x1200
altezza massima prodotto / maximum product height (mm)		2200 std. 2400 opt.
alimentazione / power supply (V)		230 V 1Ph ±10% 50/60 Hz
potenza installata / installed power (kW)		1,5 (FRD), 1,9 (PGS)
dimensioni massime bobina (HxØ) / max reel dimensions (HxØ) (mm)		500x300
peso massimo bobina / max reel weight (kg)		20
spessore film / film thickness (µm)		17÷35
inforcabilità / forklifting	anteriore e posteriore / front and rear	posteriore / rear

LAYOUT MASTERPLAT PLUS INOX TP3 FRD [mm]



# Applicazioni speciali Masterplat Plus

## Masterplat Plus special applications

AVVOLGITRICI A TAVOLA ROTANTE IN VERSIONE FREEZER,  
IDONEE PER L'UTILIZZO IN AMBIENTI A BASSA TEMPERATURA (-30°)  
FREEZER WRAPPING TURNTABLE FOR USE  
WITH LOW TEMPERATURE ENVIRONMENTS (-30°)



APP HMI  
HMI APP



- Display grafico a colori da 3,5 pollici.  
3,5 Inches color graphic display.
- Jog di selezione parametri:  
programmazione dei cicli in modo  
semplice ed intuitivo.  
Parameter selection jog:  
programming of the cycles  
in a simple and intuitive way.
- 6 programmi impostabili  
6 programs that can be set

MASTERPLAT PLUS  
FREEZER



Macchina con componen-  
tistica inox e verniciature  
epossidiche.  
Machine total inox  
and epoxy painting.

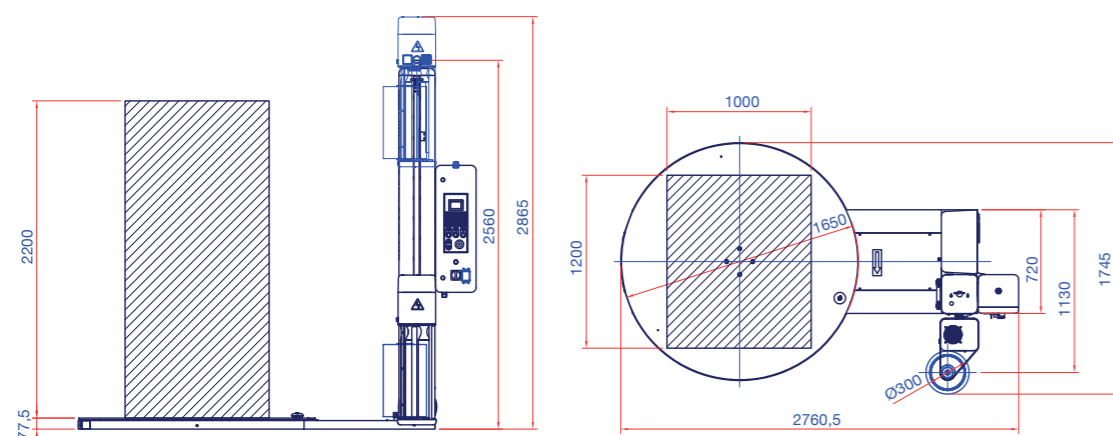


"Olio" resistente  
a temperature - 30°  
"Oil" resistant  
to temperatures - 30 °



"Cavi" al silicone adatti  
a basse temperature  
che garantiscono la lunga  
durata nel tempo.  
"Cables" silicone suitable  
for low temperatures that  
ensure long life.

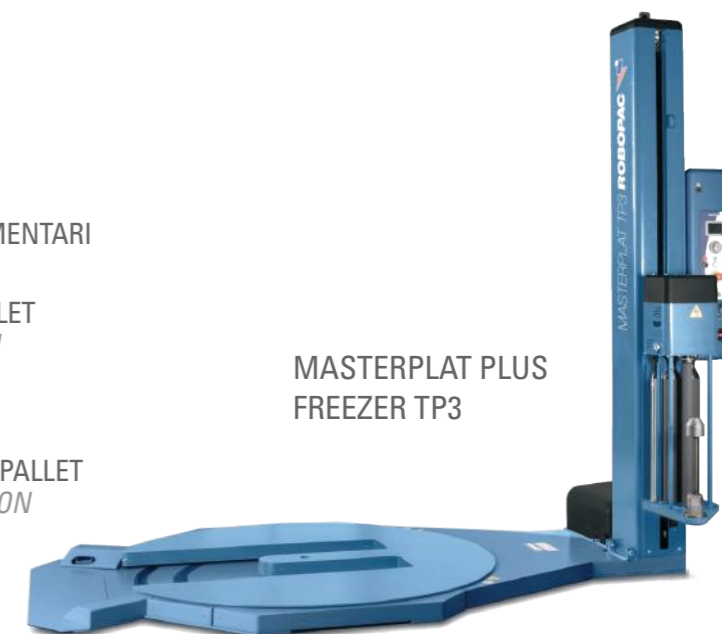
LAYOUT MASTERPLAT PLUS FREEZER PGS [mm]



PERCHÈ MASTERPLAT PLUS FREEZER?  
WHY MASTERPLAT PLUS FREEZER

- TEMPERATURA DI UTILIZZO FINO A - 30°  
WORKING TEMPERATURE UP TO -30°
- ADATTI PER L'IMBALLO DI PRODOTTI ALIMENTARI  
SUITED TO WRAPPING FOOD PRODUCTS
- STABILIZZAZIONE E PROTEZIONE DEL PALLET  
PALLET STABILIZATION AND PROTECTION
- RISPARMIO DI TEMPO E FILM  
TIME AND FILM SAVING
- DISPONIBILE ANCHE IN VERSIONE TRANSPALLET  
AVAILABLE ALSO IN TRANSPALLET VERSION

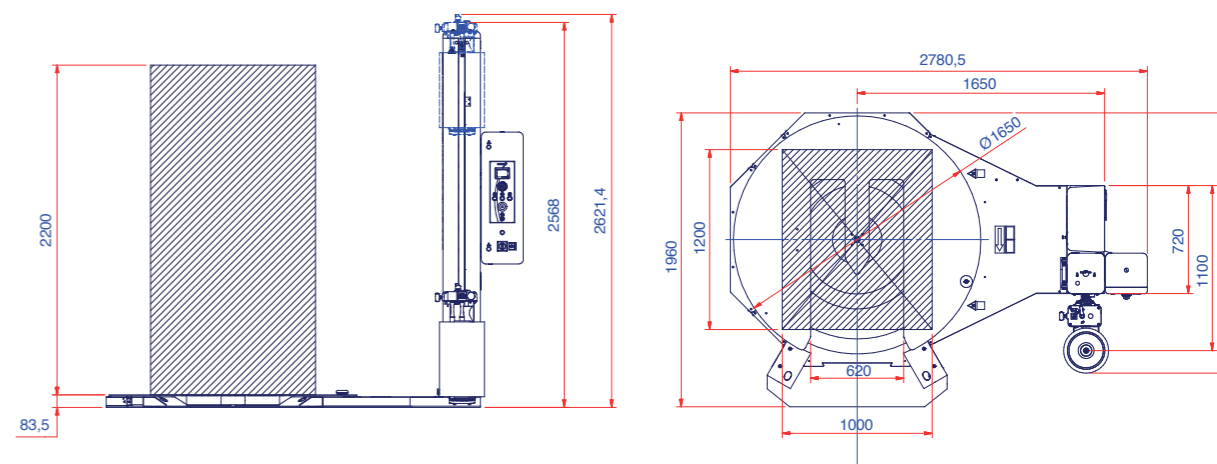
MASTERPLAT PLUS  
FREEZER TP3



CARATTERISTICHE TECNICHE TECHNICAL FEATURES

MACCHINA MACHINE	MASTERPLAT PLUS FREEZER	MASTERPLAT PLUS FREEZER TP3
diámetro piatto / plate diameter (mm)		1650
portata massima / max load weight (kg)	2000	1500
velocità rotazione piatto / plate rotation speed (rpm)		5÷12
velocità salita-discesa carrello / carriage up-down speed (m/min)		1,4÷4
tipo carrello / film carriage type	FRD, PGS	
tiro film / film tensioning	manuale / manual (FRD) regolabile da pannello / adjustable from panel (PGS)	
prestiro film / film pre-stretch	n.a. (FRD) - fisso / fixed 250% std (PGS)	
dimensioni massime pallet (LxW) / maximum pallet dimensions (LxW) (mm)	1000x1200	
altezza massima prodotto / maximum product height (mm)	2200 std. 2400/2800 opt.	
alimentazione / power supply (V)	230 V 1Ph ±10% 50/60 Hz	
potenza installata / installed power (kW)	1,5 (FRD), 1,9 (PGS)	
dimensioni massime bobina (HxØ) / max reel dimensions (HxØ) (mm)	500x300	
peso massimo bobina / max reel weight (kg)	20	
spessore film / film thickness (µm)	17÷35	
inforcabilità / forklifting	anteriore e posteriore front and rear	posteriore rear

LAYOUT MASTERPLAT PLUS FREEZER TP3 FRD [mm]



# Ecoplat

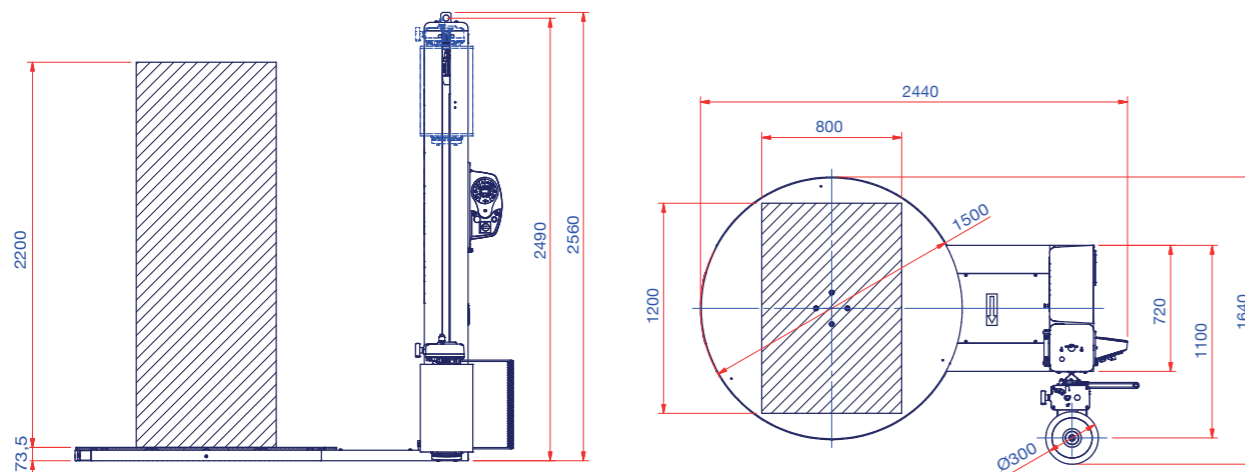
MACCHINE ENTRY LEVEL A TAVOLA ROTANTE PER L'AVVOLGIMENTO CON FILM ESTENSIBILE  
ENTRY LEVEL TURNTABLE STRETCH WRAPPING MACHINES

Ecoplat è disponibile in due versioni, Base e FRD. La versione base è dotata di pannello con pulsanti elettromeccanici, mentre la versione FRD è dotata di pannello con display LED e selettore parametri a JOG. ECOPLAT is available in two versions, Basic and FRD. The Basic version is equipped with panel with electromechanical buttons, the FRD version has a panel LED display and a parameters selector by JOG.



EcoPLAT FRD

LAYOUT ECOPLAT FRD [mm]



PERCHÈ ECOPLAT?  
WHY ECOPLAT?

- ▶ STABILIZZAZIONE DEL PALLET  
PALLET STABILIZATION
- ▶ PICCOLO INVESTIMENTO  
GRANDE RISPARMIO  
SMALL INVESTMENT  
GREAT PROFITABILITY
- ▶ FACILITÀ DI UTILIZZO  
USER FRIENDLY



- PANNELLO ECOPLAT BASE  
ECOPLAT BASE PANEL**
- ▶ Giri alla base e sommità del pallet  
Top and bottom wrap
  - ▶ Giri di rinforzo  
Reinforce wrap
  - ▶ Velocità salita-discesa carrello  
Upward-downward carriage speed
  - ▶ Velocità rotazione tavola  
Table rotation speed

- PANNELLO ECOPLAT FRD  
ECOPLAT FRD PANEL**
- ▶ Ciclo salita-discesa  
Upward-downward cycle
  - ▶ Ciclo solo salita o solo discesa  
Only downward or upward cycle
  - ▶ Ciclo manuale  
Manual cycle
  - ▶ Ciclo eco (registrazione del ciclo)  
Eco cycle (recorded)
  - ▶ Giri alti  
Top wraps
  - ▶ Giri alla base  
Bottom wrap
  - ▶ Giri di rinforzo  
Reinforce wrap
  - ▶ Velocità rotazione piatto  
Table rotation speed
  - ▶ Velocità salita-discesa carrello  
Upward-downward carriage speed

## CARATTERISTICHE TECNICHE TECHNICAL FEATURES

MACCHINA MACHINE		ECOPLAT BASE	ECOPLAT FRD
diametro piatto e portata massima plate diameter and max load weight	(mm - kg)	Ø1500 - 1200 (std.) Ø1500 - 2000 (opt.) Ø1650 - 2000 (opt.)	Ø1500 - 2000 (std.) Ø1650 - 2000 (opt.)
velocità rotazione piatto plate rotation speed	(rpm)		4÷10
velocità salita-discesa carrello carriage up-down speed	(m/min)		1.4÷4
tipo carrello / film carriage type			FRD
tiro film / film tensioning			manuale / manual
prestiro film / film pre-stretch			n.a.
dimensioni massime pallet (LxW) maximum pallet dimensions (LxW)	(mm)	800x1200 std. / 1000x1200 opt.	
altezza massima prodotto maximum product height	(mm)	2200 std. 2400 opt.	
alimentazione / power supply	(V)	230 V 1Ph ±10% 50/60 Hz	
potenza installata / installed power	(kW)	0,8	
dimensioni massime bobina (HxØ) max reel dimensions (HxØ)	(mm)	500x300	
peso massimo bobina / max reel weight	(kg)	20	
spessore film / film thickness	(µm)	17÷35	
inforcabilità / forklifting		anteriore e posteriore / front and rear	



# Kit pesa / Scale kit

KIT TELAIO DI PESATURA PER MACCHINE A TAVOLA ROTANTE  
WEIGHING SYSTEM KIT FOR TURNTABLE MACHINES

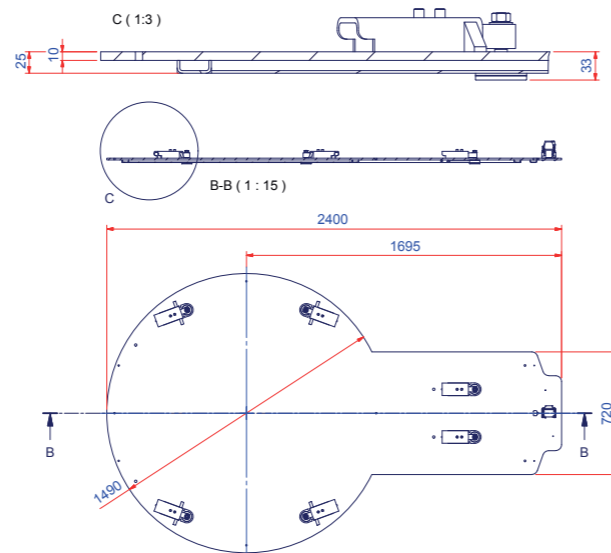


## VANTAGGI / BENEFIT

- ▶ 3 PORTE SERIALI (PER LA CONNESSIONE DI RETE DEL CLIENTE, PC ECC.)  
3 SERIAL PORTS (FOR CUSTOMER NETWORK CONNECTION, PC ETC.)
- ▶ PROGRAMMAZIONE DELL'ETICHETTA DIRETTAMENTE DA TASTIERA  
LABEL PROGRAMMING DIRECTLY ON THE KEYPAD

- ▶ STAMPANTE INTEGRATA (OPTIONAL)  
INTEGRATED PRINTER (OPTIONAL)
- ▶ AMPIO INTERVALLO DI ALIMENTAZIONE  
110-240 V 50/60 Hz  
WIDE RANGE POWER SUPPLY  
110-240 V 50/60 Hz

CARATTERISTICHE FEATURES	Ø1500	Ø1650	Ø1800
tensione alimentazione power supply voltage (V)	110-240 V 1Ph 50/60Hz	110-240 V 1Ph 50/60Hz	110-240 V 1Ph 50/60Hz
portata max. max. load weight (kg)	1200 std. 2000 opt.	2000 std. 2500 opt.	2000 std. 2500 opt.
sensibilità sensibility	± 0,2 kg	± 0,2 kg	± 0,2 kg
stampante integrata integrated printer	opt	opt	opt
compatibilità compatibility	Ecoplant	Ecoplant, Masterplat Plus, Rotoplat, Technoplat CS-CW	Masterplat Plus, Rotoplat, Technoplat CS-CW



# Carrelli disponibili / Carriages available

## CARRELLO FRD

Carrello con freno meccanico regolabile manualmente che permette di regolare la tensione di avvolgimento. Dispositivo di innesto- disinnesto rapido del freno per agevolare l'aggancio del film alla base del pallet.

### FRD CARRIAGE

Film carriage with mechanical brake manually adjustable to set the film tensioning. Brake engagement- release device to facilitate hooking the film to the base of the pallet.



## CARRELLO FR

Il carrello FR è dotato di dispositivo di stiro del film realizzato tramite un freno elettromagnetico a polveri controllabile da pannello di comando.

### FR CARRIAGE

Film carriage with electromagnetic powder brake on return roller, stretch tension adjustable from control panel.



## CARRELLO PGS

Il carrello di prestiro PGS presenta un prestiro motorizzato a rapporti fissi (250%) con ruote dentate intercambiabili manualmente. La gamma dei valori di prestiro può essere ampliata con ingranaggi da 150%-200%-300% disponibili come opzionali intercambiabili.

### PGS CARRIAGE

The PGS film delivery device is equipped with a powered fixed gear (250%) pre-stretch system. A wide range of additional gear sets can also be purchased (150%-200-300%).



## CARRELLO PDS

Il carrello è dotato di prestiro fisso al 250%, premendo il comando "Stretch Control" il carrello può passare automaticamente a prestiro variabile attivando la frizione elettromagnetica posizionata sul primo rullo di prestiro./

### PDS CARRIAGE

Pre-stretch system is fixed at 250%. "Stretch Control" control activates the electromagnetic clutch positioned on the first roller.



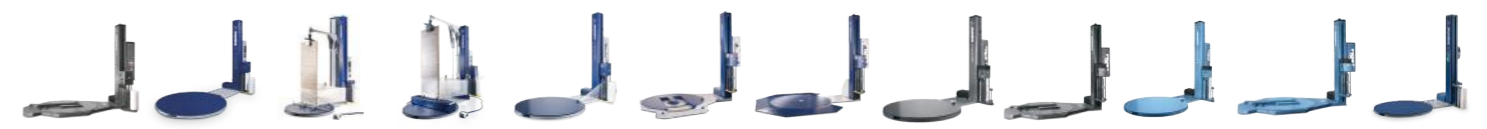
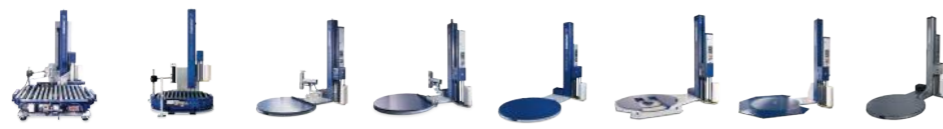
## CARRELLO PVS

Carrello di prestiro a doppia motorizzazione indipendente con regolazione da quadro del rapporto di prestiro da 150% a 400%.

### PVS CARRIAGE

PVS Carriage with powered stretch system controlled by two independent motors. Stretch ratio adjustable from panel board from 150% up to 400%.





OPZIONALE / OPTIONAL	TECHNOPLAT 3000	TECHNOPLAT 2000	TECHNOPLAT CS	TECHNOPLAT CW	ROTOPLAT	ROTOPLAT TP3	ROTOPLAT LP	ROTOPLAT INOX
basamento diametro 1500 mm plate diameter 1500 mm	n.a.	n.a.	n.a.	n.a.	n.a.	n.a.	n.a.	n.a.
basamento diametro 1650 mm plate diameter 1650 mm	n.a.	n.a.	x	x	x	x	x	x
basamento diametro 1800 mm plate diameter 1800 mm	n.a.	x	o	o	o	o	n.a.	n.a.
basamento diametro 2200 mm plate diameter 2200 mm	o (2130 std.)	n.a.	n.a.	n.a.	n.a.	n.a.	n.a.	n.a.
basamento diametro 2400 mm plate diameter 2400 mm	n.a.	n.a.	n.a.	n.a.	n.a.	n.a.	n.a.	n.a.
altezza massima prodotto 2200 mm maximum product height 2200 mm	x	n.a.	x	x	x	x	x	x
altezza massima prodotto 2400 mm maximum product height 2400 mm	o	x	o	o	o	o	o	o
altezza massima prodotto 2800 mm maximum product height 2800 mm	o	o	o	o	o	o	o	o
altezza massima prodotto 3100 mm maximum product height 3100 mm	o	o	o	o	o	o	o	o
carrello FRD FRD carriage	n.a.	n.a.	n.a.	n.a.	n.a.	n.a.	n.a.	n.a.
carrello FR FR carriage	n.a.	n.a.	x	x	x	x	x	x
carrello PDS PDS carriage	n.a.	x	x	x	x	x	x	x
carrello PGS PGS carriage	x	n.a.	n.a.	n.a.	n.a.	n.a.	n.a.	n.a.
carrello PVS PVS carriage	x	x	x	x	x	x	x	x
tiro film film tensioning	x	x	x	x	x	x	x	x
pre-stiro film film pre-stretch	x	x	x PDS e PVS	x PDS e PVS	x PDS e PVS	x PDS e PVS	x PDS e PVS	x PDS e PVS
pressore top plate	o	o	o	o	o	o	o	o
rampe ramps	n.a.	n.a.	o	o	o	n.a.	o	o
sistema di stringifascia e cordonatura roping device and reduction film height system	o	o	o	o	o	o	su richiesta on request	n.a.
funzione taglio film in automatico automatic film cutting function	x	x	x	x	o	o	o	o
multilevel control	x	x	x	x	x	x	x	x
R-Connect	o	o	o	o	o	o	o	n.a.

(x) standard | (o) optional | (n.a.) non disponibile / not available

ROTOPLAT INOX TP3	ROTOPLAT XL	ROTOPLAT DW	ROTOPLAT DW-C	MASTERPLAT PLUS	MASTERPLAT PLUS TP3	MASTERPLAT PLUS LP	MASTERPLAT PLUS INOX	MASTERPLAT PLUS INOX TP3	MASTERPLAT PLUS FREEZER	MASTERPLAT PLUS FREEZER TP3	ECOPLAT
n.a.	n.a.	n.a.	n.a.	n.a.	x	n.a.	n.a.	n.a.	n.a.	n.a.	x
x	n.a.	x	x	x	o	x	x	x	x	x	o
n.a.	x	o	o	o	o	n.a.	n.a.	n.a.	n.a.	n.a.	n.a.
n.a.	o	n.a.	n.a.	n.a.	n.a.	n.a.	n.a.	n.a.	n.a.	n.a.	n.a.
n.a.	o	n.a.	n.a.	n.a.	n.a.	n.a.	n.a.	n.a.	n.a.	n.a.	n.a.
x	x	n.a.	n.a.	x	x	x	x	x	x	x	x
o	o	x	x	o	o	o	o	o	o	o	o
o	o	o	o	o	o	o	n.a.	n.a.	o	o	n.a.
o	o	o	o	o	o	o	n.a.	n.a.	n.a.	n.a.	n.a.
n.a.	n.a.	n.a.	n.a.	x	x	x	x	x	x	x	x
x	x	x	x	n.a.	n.a.	n.a.	n.a.	n.a.	n.a.	n.a.	n.a.
x	x	x	x	n.a.	n.a.	n.a.	n.a.	n.a.	n.a.	n.a.	n.a.
n.a.	n.a.	n.a.	n.a.	x	x	x	x	x	x	x	n.a.
x	x	n.a.	n.a.	n.a.	n.a.	n.a.	n.a.	n.a.	n.a.	n.a.	n.a.
x	x	x	x	x	x	x	x	x	x	x	x
x PDS e PVS	x PDS e PVS	x solo PDS only PDS	x solo PDS only PDS	x solo PGS only PGS	x solo PGS only PGS	x solo PGS only PGS	x solo PGS only PGS	x solo PGS only PGS	x solo PGS only PGS	x solo PGS only PGS	n.a.
o	o	x	x	o	o	o	o	o	o	n.a.	n.a.
n.a.	o	n.a.	n.a.	o	n.a.	o	o	n.a.	o	n.a.	o
n.a.	o	n.a.	n.a.	n.a.	n.a.	n.a.	n.a.	n.a.	n.a.	n.a.	n.a.
o	o	n.a.	n.a.	n.a.	n.a.	n.a.	n.a.	n.a.	n.a.	n.a.	n.a.
x	x	x	x	n.a.	n.a.	n.a.	n.a.	n.a.	n.a.	n.a.	n.a.
n.a.	o	o	o	o	o	o	n.a.	n.a.	n.a.	n.a.	n.a.

I contenuti di questo catalogo sono stati verificati al momento della stampa. Robopac si riserva il diritto di modificare in ogni momento le caratteristiche tecniche dei prodotti e degli accessori illustrati nel presente documento.  
The contents of these catalogs have been verified before the press. Robopac reserves the right to modify in every moment the technical characteristics of the products and accessories illustrated in the present document.